

Machines-outils et machines spéciales

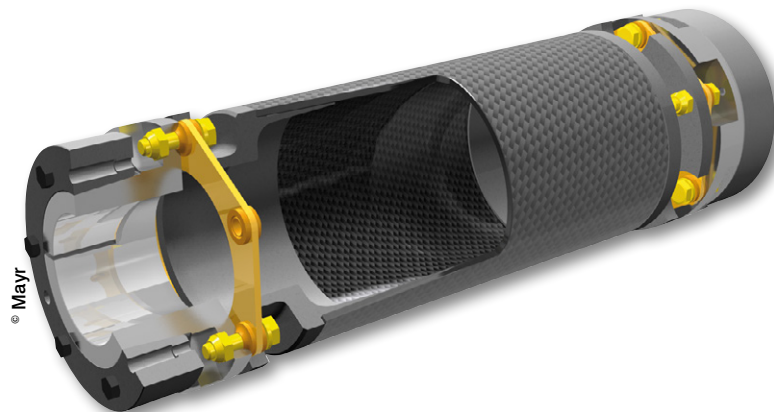
Quels systèmes de transmissions pour demain ?

La machine-outil constitue indéniablement un cas emblématique d'évolution et de transformation des secteurs utilisateurs de systèmes de transmission de puissance. Essentiellement mécaniques à l'origine, puis hydrauliques et pneumatiques, ces derniers ont progressivement muté vers l'électrique au fil des années. **Cependant, cette prédominance semble moins systématique aujourd'hui et on observe l'émergence de cas privilégiant un mélange des différentes technologies.** A l'instar de nombreux autres secteurs, la mécatronique y a sans doute une belle carte à jouer.

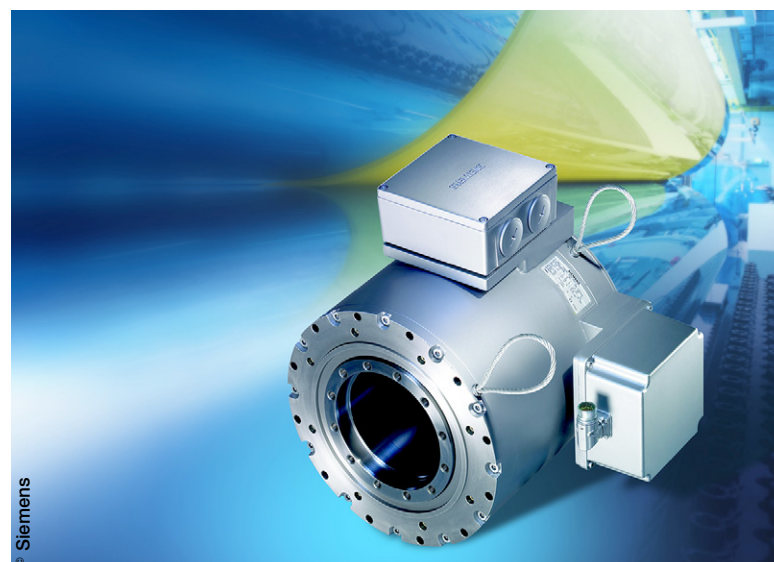
► **Prépondérantes il y a quelques années en raison notamment d'un rapport poids/puissance considéré comme imbattable, les transmissions hydrauliques utilisées dans le secteur de la machine-outil ont dû progressivement laisser la place à d'autres technologies.**

Plusieurs facteurs peuvent expliquer cette évolution, lente mais inexorable. A commencer par une image de marque ternie à l'origine par des problèmes de fuites entraînant une certaine réticence de la part d'utilisateurs soucieux de privilégier la propreté dans leurs usines et dans leurs procédés de production. Même si ces soucis sont maintenant en grande partie résolus et si l'hydraulique n'a plus à rougir de ses problèmes de jeunesse et peut présenter un bon bilan en termes de technologie propre, il n'en reste pas moins que ce péché originel demeure encore rédhibitoire aux yeux de bon nombre d'utilisateurs.

En outre, sous l'effet d'une tendance profonde au recentrage sur les cœurs de métier et donc, à l'externalisation de toutes les tâches n'y concourant pas directement, les clients et utilisateurs se sont délestés petit à petit de tout leur savoir-faire en matière d'hydraulique. Rien d'étonnant



L'accouplement à paquets de lamelles Roba®-DS de Mayr vise à résoudre les problèmes de vibrations, d'usure prématurée des pièces et la prise de jeu posés par les accouplements à étoiles élastomères lorsque les vitesses de rotation dépassent 10.000 tr/min.



Les moteurs segments de Siemens permettent au client de réaliser lui-même son propre moteur couple en utilisant plusieurs moteurs montés sur la même cinématique et parfaitement synchronisés entre eux au niveau des variateurs.

alors à ce que le premier choix des équipes de conception et de maintenance au sein des entreprises, se fasse instinctivement en faveur des technologies mieux connues et mieux maîtrisées.

Choix prioritaire

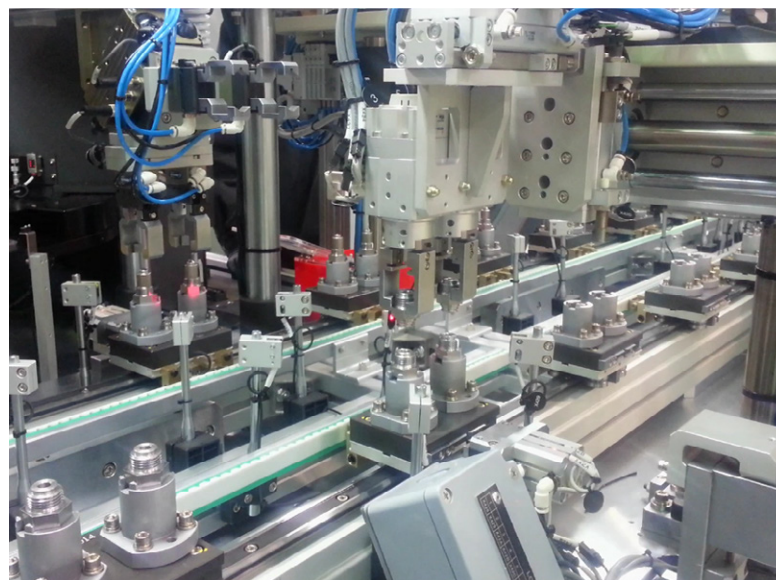
Considérée comme plus propre, plus facile à installer et à piloter avec précision, la technologie électrique a fait son lit de ces évolutions et s'impose maintenant souvent comme le choix prioritaire, tant chez les fabricants que chez les utilisateurs de machines-outils.

Chez Siemens, Fabrice Vandembrouck, chef de produit variateur servomoteurs, et Sébastien Peynet, chef de produit Motion Control, s'accordent pour constater que « depuis environ 30 ans, les entraînements hydrauliques en machines-outils ont été remplacés par des entraînements électriques du fait d'un meilleur rendement, de vitesses de rotation maxi bien plus élevées, d'une meilleure qualité de régulation et d'un entretien moindre ». De par son expérience en motorisation électrique, Siemens se fait fort de « permettre aux clients constructeurs de réaliser des machines 100% électriques, même lorsque des couples importants sont en jeu ». L'entreprise en veut pour

exemple le fait que « des extrudeuses plastique ou des presses hydrauliques dotées de moteurs couple (de types 1FW3 ou 1FW6) sont à présent fréquentes »... Les moteurs segments de Siemens permettent au client de réaliser lui-même son propre moteur couple en utilisant plusieurs moteurs montés sur la même cinématique et parfaitement synchronisés entre eux au niveau des variateurs.

Coexistence

Dans ce contexte, les applications purement hydrauliques se retrouvent souvent cantonnées à des fonctions annexes telles que le desserrage d'outils ou des mouvements auxiliaires ne participant pas directement à l'usinage ou au process (rotation de plateaux, déplacements...).



Ce circuit motorisé Hepcomotion DTS est très polyvalent, de forme ovale avec 28 chariots reliés à une courroie avec poulie d'entraînement et poulie de renvoi. Le client peut fixer et localiser ses outillages sur chaque chariot. Ces chariots sont guidés précisément tout au long du circuit de guidage. Le DTS comprend également un système d'indexage permettant une précision de positionnement de +/- 0,1mm, répondant bien aux besoins de l'application.

Cependant, si l'électrique s'est imposée pour la réalisation de tâches de plus en plus nombreuses, l'hydraulique demeure difficilement remplaçable sur certaines fonctions réclamant de très fortes puissances. Le remplacement n'est donc plus aussi systématique et les utilisateurs y regardent à deux fois. « Le « tout électrique » apparaît moins évident qu'à une certaine époque », constate Nicolas Parascandolo, chargé de professions au Sympop, le syndicat professionnel des machines et technologies de production.

De fait, c'est la coexistence hydraulique/électrique qui se dégage souvent comme la solution adéquate.

Chez Bosch Rexroth, on fait ainsi remarquer que « si on conçoit un asservissement d'axe rotatif en

technologie électromécanique, on fait appel à l'hydraulique pour les axes linéaires tels que le serrage ». « Dans ce dernier cas, précise ce spécialiste, les clients recherchent des transmissions hydrauliques avec les critères suivants : rendement optimisé, énergie à la demande, baisse des coûts, fonctions de surveillance, diagnostic simple, mise en route et dépannage sans formation hydraulique, réduction du bruit et protection du réseau électrique ». Toute une série d'exigences qui ont amenées Bosch Rexroth à développer son programme de transmissions électro-hydrauliques FCP, dimensionnées en France à partir de gammes de produits standard et visant à simplifier la vie du constructeur et de l'utilisateur. Le programme FCP comprend ainsi une gamme de variateurs de fréquence, notamment pour les profils de charge des machines tournantes sous pression, qui, outre les fonctions d'asservissement hydraulique pression/débit programmées sur leur carte de contrôle, offrent des fonctions de sécurité de la pompe et du système hydraulique. S'y ajoutent une gamme de moteurs asynchrones sans codeur pouvant maintenir du couple à faible vitesse et supportant les pointes de pression à haute vitesse, et une gamme de pompes à faible bruit, faibles vibrations et faibles pulsations hydrauliques, au rendement satisfaisant dans une très large plage de vitesse.



Les routeurs Ubiquiti RM10 et RM11 de KEB fournissent une solution complète pour les applications où l'accès à distance doit être complété par une surveillance et une collecte continue des données avec, notamment, des notifications d'alarmes envoyées par e-mails et SMS. Il est possible d'en visualiser les écrans depuis le réseau wifi local ou via l'outil logiciel Ubiquiti Control Center de KEB.

Complémentarité

« Les axes électriques sont très présents dans le secteur de la machine-outil. Outre une gestion de mouvements très précis, ils

offrent des gains énergétiques importants », constate Christophe Natter, EMEA Product Manager chez Eaton Hydraulics SAS. « Dès lors que la puissance massique devient un facteur prépondérant, en raison de masses en mouvement très importantes ou de maintiens en pression prolongés, les axes hydrauliques conservent des avantages certains d'un point de vue technique ou économique », fait-il remarquer. Dès lors, il devient envisageable selon lui d'aboutir à « une certaine complémentarité des technologies de transmissions de puissance plutôt qu'à une prédominance de l'une sur l'autre ». L'électricité pouvant être utilisée, par exemple, pour des masses plus légères avec des contraintes d'accélération

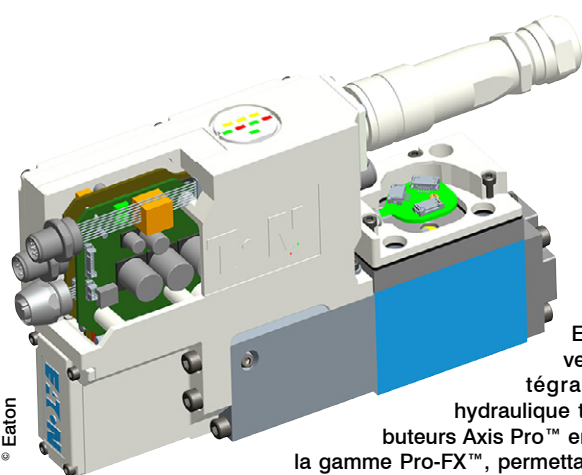
et de vitesse élevées et l'hydraulique, pour des masses ou une puissance massique plus importantes, avec une distribution de la puissance plus aisée et des coûts moindres.

Ce qui explique qu'Eaton se soit naturellement orienté vers des solutions intégrant électronique et hydraulique telles que les distributeurs Axis Pro™ en combinaison avec la gamme Pro-FX™, permettant de proposer une gamme de calculateurs et afficheurs robustes et fiables sur une plateforme ouverte (Codesys V3.5). Eaton a notamment présenté au salon de Hanovre un simulateur « Variable Speed Drive » mettant en avant cette coopération au quotidien.

Cette complémentarité est également mise en évidence par Christophe Riffart, chef de marché Motion Control chez KEB selon qui, dans le monde de l'industrie 4.0 dans lequel nous entrons, « les différents systèmes de transmission de puissance deviennent de plus en plus connectés les uns aux autres ». Dans ce contexte, « PC industriels et contrôle-commande ne font plus qu'un et l'automatisation via une plateforme PC est la réponse la plus adaptée à cette demande d'ouverture du fait de la disponibilité des différents protocoles de communication et des différents drivers de périphériques présents de façon native », conclut-il.

Les routeurs Ubiquiti RM10 et RM11 de KEB ont été développés pour répondre à ces besoins. Ils fournissent une solution complète pour les applications où l'accès à distance doit être complété par une surveillance et une collecte continue des données avec, notamment, des notifications d'alarmes envoyées par e-mails et SMS. Il est possible d'en visualiser les écrans depuis le réseau wifi local ou via l'outil logiciel Ubiquiti Control Center de KEB.

Créer de nouveaux produits exploitant la complémentarité entre les organes électriques et mécaniques constitue aussi



© Eaton

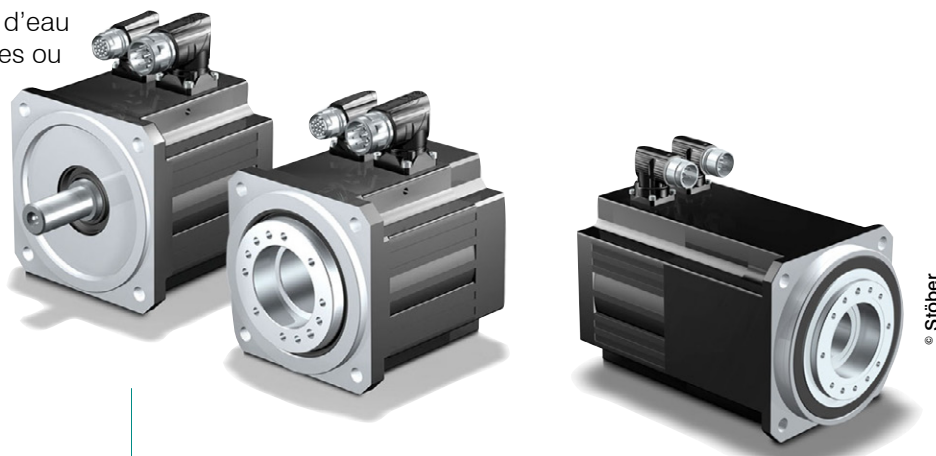
Eaton s'est orienté vers des solutions intégrant électronique et hydraulique telles que les distributeurs Axis Pro™ en combinaison avec la gamme Pro-FX™, permettant de proposer une gamme de calculateurs et afficheurs robustes et fiables sur une plateforme ouverte (Codesys V3.5).

une priorité chez Stöber. Cette société se présente comme « un des seuls fabricants sur le marché à maîtriser les deux technologies » et propose aux concepteurs de machines ses servomoteurs brushless EZS et EZM dédiés aux applications vis à billes, ses servomoteurs et servomotoréducteurs brushless EZF (destinés à des plieuses ou des presses électriques, par exemple) et PYEZF. Ces derniers sont conçus avec un arbre creux traversant qui permet le passage de l'énergie ou le fonctionnement d'un actionneur pneumatique.

découpe laser ou jet d'eau ou encore des portiques ou des tracks de robots polyarticulés. C'est sur cette base que « Stöber poursuit le développement de sa gamme électronique afin d'élargir son offre de systèmes complets », précise Erwan Chevanse.

Fonctions

De fait, les capacités d'études des entreprises clientes s'étant réduites, les fournisseurs sont de plus en plus amenés à proposer des ensembles complets. « La tendance est au traitement de cahiers des charges par fonctions », remarque Cyrille Clément, responsable commercial chez

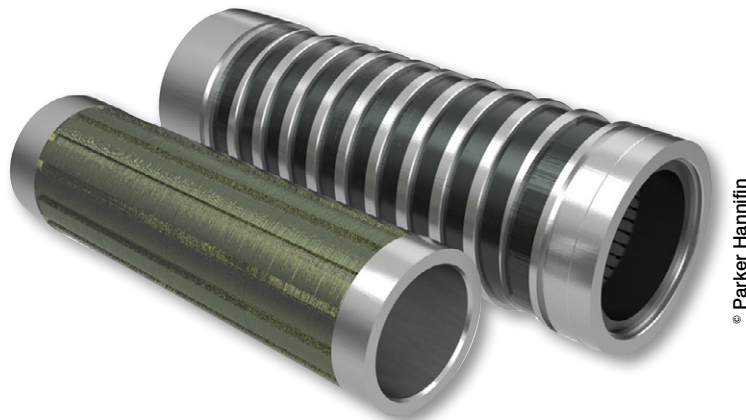


Stöber propose des servomoteurs et servomotoréducteurs brushless EZF (destinés à des plieuses ou des presses électriques, par exemple) et PYEZF, conçus avec un arbre creux traversant qui permet le passage de l'énergie ou le fonctionnement d'un actionneur pneumatique.

HepcoMotion. Ce spécialiste du mouvement linéaire s'est ainsi doté des capacités de concevoir des sous-ensembles combinant

carrousels, moteurs, guidages et asservissements, voire portiques complets. En réponse à l'accroissement des cadences, Hepco-

Motion a notamment développé des carrousels de guidage en boucle fermé fonctionnant en continu, permettant d'éviter de « perdre » le temps de retour du chariot. Sur ce type d'installations de grandes longueurs et à différentes transitiques, le nombre de postes n'est quasiment pas limité. En outre, les guidages Hepco peuvent maintenant être proposés en combinaison avec les moteurs linéaires de Beckhoff suite à un accord de partenariat conclu entre les deux entreprises. « Cette combinaison se traduit



© Parker Hannifin

Les moteurs kits tubulaires à aimants permanents SKW de Parker Hannifin offrent de nombreux avantages : compacité, accélération importante, vitesse de broche dédiée pour une meilleure qualité d'usinage, une plus grande durée de vie des outils, un temps cycle optimisé, une plus grande productivité, absence de maintenance, réduction du niveau sonore.

par une forte valeur ajoutée pour les clients », selon Cyrille Clément.

« Nous sommes maintenant rentrés dans une démarche mécatronique. C'est la fonction qui fait le coût et tout dépend du contexte pour le choix des technologies à mettre en œuvre », renchérit Bruno Raudin, directeur de la société AR Techman. Cette société d'ingénierie est spécialisée dans la conception et la réalisation de machines seules ou de lignes de production complètes clés en main. Les

igus présente plusieurs nouveautés destinées au secteur des machines-outils.



© igus

Le film lisse iglidur pour guidage de machines est extrêmement résistant à l'usure et tient en service continu à des températures allant jusqu'à 200°C.

Le film lisse iglidur pour guidage de machines est extrêmement résistant à l'usure et tient en service continu à des températures allant jusqu'à 200°C. Ses couvercles s'ouvrent des deux côtés par pivotement et permettent ainsi de réduire le temps de montage dans la mesure où ils n'ont pas besoin d'être entièrement retirés pour remplir les gaines de câbles. Les doubles butées lui permettent d'absorber des charges supplémentaires importantes et de se déplacer en autoportance sur de grandes longueurs.

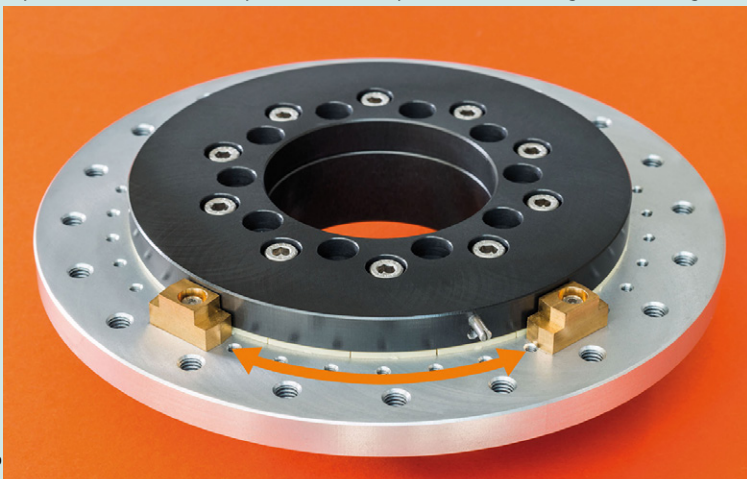
également extrêmement résistant aux agents et facile à coller. Un montage simple, dans le bât de machine par exemple, offre une grande latitude pour la conception de surfaces de glissement. Par ailleurs, la nouvelle gaine porte-câbles R2.75 étanche à couvercles s'ouvrant des deux côtés proposée par igus offre une protection très efficace contre les copeaux et les saletés extérieures. Elle est dépourvue de graisse et ne nécessite aucun entretien. Les contours de ses couvercles sont lisses et leur convexité ainsi que leurs tolérances de fabrication

strictes permettent d'éviter que les copeaux ne s'accumulent entre les butées. Les doubles butées lui permettent d'absorber des charges supplémentaires importantes et de se déplacer en autoportance sur de grandes longueurs.



© igus

La gaine porte-câbles R2.75 résistante aux copeaux est dotée de couvercles à ouverture des deux côtés contribuant à raccourcir le temps de montage.



© igus

Les plateaux tournants iglidur PRT prêts à être montés sont maintenant disponibles avec un angle de pivotement pouvant être déterminé par le client.

Quant aux plateaux tournants iglidur PRT, souvent utilisés dans les bras pivotants des pupitres et des moniteurs de commande des machines-outils, ils sont maintenant disponibles avec une butée définissable par le client. L'angle peut être choisi selon les besoins et est réglable par plages de 2°. Toute adaptation ultérieure peut être facilement assurée par l'utilisateur grâce aux butées rapidement modifiées. Les plateaux tournants sont munis d'éléments de glissement en polymère iglidur J, rendant superflus tout graissage externe et entretien et permettant donc d'éviter des temps d'arrêt de machines. Les surfaces combinées aux éléments de glissement en polymères sont anodisées dures pour éviter le frottement. Outre les plateaux tournants standard, il est possible de fabriquer facilement des plateaux sur mesure, d'un diamètre allant de 500 mm à l'infini, ou presque ! « Un plateau tournant d'un diamètre d'un mètre peut, selon sa version, supporter une charge allant jusqu'à 10 tonnes », note igus.

solutions qu'elle propose font souvent intervenir les différentes sociétés du groupe Hyd&Au dont elle est filiale. Dernièrement, par exemple, la commande d'un système d'encollage destiné à l'assemblage de produits complexes a ainsi fait appel aux vérins hydrauliques Véraflex, à une armoire électrique réalisée par Samelec, à une centrale hydraulique conçue par ATH et au robot d'encollage réalisé par AR Techman.

Durée de vie

Introduire la notion de mécanique prend également tout son sens quand on prend en

le critère d'efficacité énergétique dès la conception des projets ». Il s'agit alors de raisonner en termes de coût de possession et non de simple prix d'achat. A titre d'exemple, le prix d'un moteur électrique ne représente que 5 à 10% de son coût total de possession, les 90 à 95% restants étant constitués par sa maintenance et, surtout, sa consommation électrique pendant toute sa durée de vie...

Les responsables de la société Hydac mettent aussi en évidence le fait que, dans un contexte caractérisé par des prix de l'énergie et des matières premières toujours plus élevés, « la conception



© ifm Electronics

La nouvelle caméra PMD 3D d'ifm electronic utilise la technologie de la mesure du temps de vol de la lumière. Cette technologie intégrée dans un boîtier métallique compact (72 x 65 x 85 mm) permet une évaluation jusqu'à une distance de 4,5 m. Une image 3D de 23 000 pixels est reconstituée en une seule prise de vue sans flou cinématique (max. 25 fps). Chaque point donne une information de distance et d'intensité.

considération la consommation énergétique des équipements. De ce point de vue, « le remplacement systématique de l'hydraulique par l'électrique n'a pas de sens », affirme Thierry Ameye, responsable de projets au Cetim, qui insiste sur la nécessité de « prendre en compte

efficace du système de transmission est un élément essentiel de la prise en compte du coût de durée de vie (Life Cycle Cost) ». Dans ce cadre et pour répondre aux nouveaux besoins du marché de la machine-outil, Hydac a développé la gamme KineSys, « solution alternative permettant

dans certains cas d'application de simplifier le schéma hydraulique de l'installation et d'apporter réactivité et précision dans les fonctions à réaliser ». Le programme KineSys se compose de deux sous-familles : le DVA-Kit, système préconfiguré composé d'un moteur normalisé avec convertisseur de fréquence intégré et d'une

figes pour la machine-outil proposant un maximum de fonctions dans un encombrement réduit, ainsi que des solutions toutes intégrées avec groupe moto-pompe, pilotées en fréquence avec une unité de contrôle électronique intégrant instrumentation de contrôle, unité de pilotage et refroidissement...

« Du fait de contraintes d'encombrement au sein des ateliers, les machines-outils requièrent des systèmes d'entrainements susceptibles de loger dans des espaces réduits, avec des contraintes de dynamique élevée »

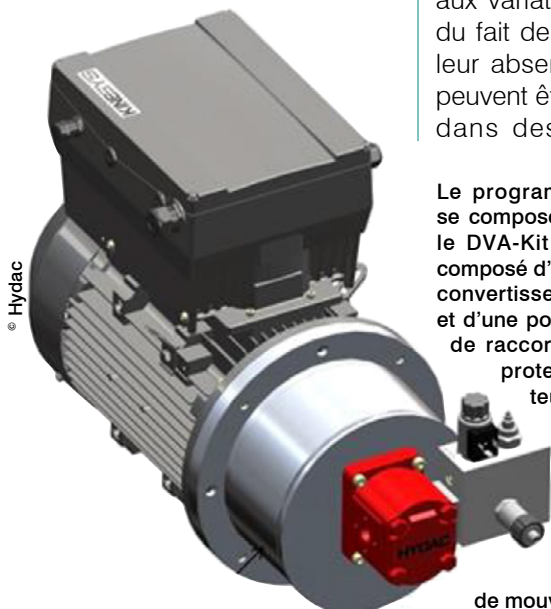
pompe à débit fixe (un bloc de raccordement flasquable avec protection de pompe et capteur de pression complète l'ensemble, tandis qu'un bloc de contrôle de charge d'accumulateur est également disponible) ; et les vérins électriques HEZ, permettant de simplifier la réalisation de mouvements linéaires.

Hydac a également développé des blocs modulaires spéci-

Compacité et ambiances difficiles

Du fait de contraintes d'encombrement au sein des ateliers, les machines-outils requièrent des systèmes d'entrainements susceptibles de loger dans des espaces réduits, avec des contraintes de dynamique élevée. Leroy-Somer a donc développé la gamme de moteurs asynchrones triphasés à carcasse carrée CPLS, associés aux variateurs Unidrive M, qui, du fait de leur compacité et de leur absence de maintenance, peuvent être facilement intégrés dans des espaces confinés

Le programme KineSys de Hydac se compose de deux sous-familles : le DVA-Kit, système préconfiguré composé d'un moteur normalisé avec convertisseur de fréquence intégré et d'une pompe à débit fixe (un bloc de raccordement flasquable avec protection de pompe et capteur de pression complète l'ensemble, tandis qu'un bloc de contrôle de charge d'accumulateur est également disponible) ; et les vérins électriques HEZ, permettant de simplifier la réalisation de mouvements linéaires.



© Hydac



© Bosch Rexroth

Bosch Rexroth a développé son programme de transmissions électro-hydrauliques FCP, dimensionnées en France à partir de gammes de produits standard et visant à simplifier la vie du constructeur et de l'utilisateur.

et exige. Associé à Constant Power System, procédé exclusif breveté par Leroy-Somer, le moteur CPLS offre une plage de fonctionnement à puissance constante de rapport 4 à 6, sans avoir à opérer un déclassement sur le moteur ou sur le variateur. Les composants et systèmes montés sur les machines-outils sont parfois soumis à des conditions d'utilisation difficiles et des ambiances corrosives. C'est le cas notamment de ceux situés dans les zones arrosées qui subissent des projections d'huiles et peuvent pâtir de l'agressivité des fluides de coupe. C'est pour répondre à ces problématiques que Leroy-Somer propose

une gamme de moteurs asynchrones triphasés LSMO pouvant être associés à un réducteur ou à un frein. Conformément aux normes automobiles EB0315613 et EO315605G, ces moteurs sont garnis de presse-étoupe adapté pour assurer une parfaite étanchéité au passage du câble d'alimentation, de joints d'étanchéité spécifiques sur la boîte à bornes en alliage d'aluminium, aux passages de l'arbre et aux emboîtements flasques/carter, d'un bobinage à isolation renforcée et d'un capot de ventilation traité anticorrosion. Résultat : une réduction significative des arrêts de machines.

Les broches des machines-outils

exigent également d'être dotées des composants les plus résistants et offrant un maximum de précision. Dans ce cadre, NTN-SNR lance une gamme d'une centaine de références de roulements de broches de haute précision NTN Ultage® permettant tous types d'associations universelles. Ils sont équipés d'une cage polyamide très performante qui permet une meilleure lubrification grâce à un design combinant un alésage conique et des rainures dans les alvéoles.

Parmi les innovations présentées par NTN-SNR sur son stand de la foire de Hanovre, l'Air Cooling Spacer pour roulement de broche intègre dans l'entretoise une arrivée d'air sur la bague intérieure pour abaisser sa température et l'équilibrer avec celle

de la bague extérieure. Enfin, une nouvelle cage polyamide se caractérise par un design optimisé avec des alvéoles carrées permettant de passer d'une surface de contact courbe à un simple point de contact, générant ainsi moins de friction et donc moins d'élévation de température. La lubrification est améliorée et les vitesses de rotation augmentées de 50% jusqu'à 1,6 million N.Dm. Toujours dans le domaine des broches de machines-outils, l'utilisation de moteurs hautes vitesses à aimants permanents (50.000 tr/min) proposés par Parker Hannifin pour les électro-broches se traduit par une limitation de l'échauffement pour une plus grande précision d'usinage et une durée accrue des roulements. Parker propose également des moteurs kits tu-



Leroy-Somer a développé la gamme de moteurs asynchrones triphasés à carcasse carrée CPLS, associés aux variateurs Unidrive M, qui, du fait de leur compacité et de leur absence de maintenance, peuvent être facilement intégrés dans des espaces confinés et exigus. Associé à Constant Power System, procédé exclusif breveté par Leroy-Somer, le moteur CPLS offre une plage de fonctionnement à puissance constante de rapport 4 à 6, sans avoir à opérer un déclassement sur le moteur ou sur le variateur.



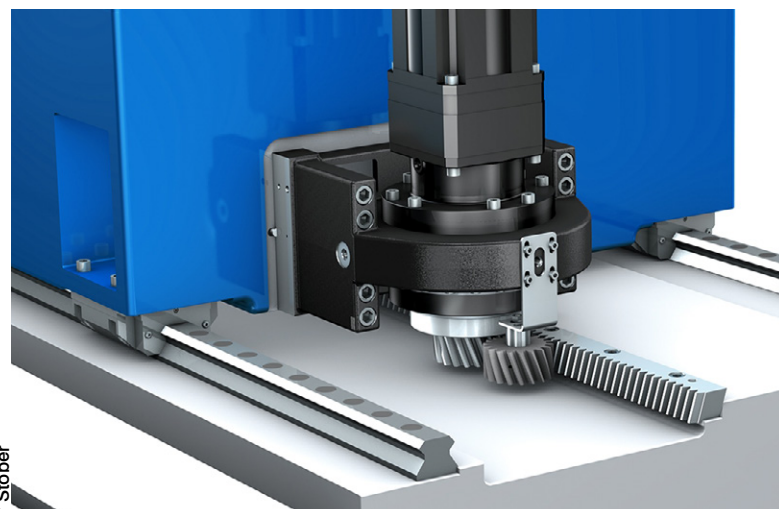
NTN-SNR lance une gamme d'une centaine de références de roulements de broches de haute précision NTN Ultage® permettant tous types d'associations universelles. Ils sont équipés d'une cage polyamide très performante qui permet une meilleure lubrification grâce à un design combinant un alésage conique et des rainures dans les alvéoles.

bulaires à aimants permanents pour des applications tours multibroches et des moteurs couples à aimants permanents en kit pour les tables rotatives.

Détection et sécurité

L'apport de l'électronique a été déterminant pour accroître la précision des systèmes utilisés sur les machines-outils. C'est notamment le cas concernant les solutions d'instrumentation utilisées sur ces machines. « ifm electronic a figuré parmi les premières entreprises à développer des solutions d'instrumentation basées sur l'électronique », explique notamment Michel Astier, responsable grands comptes. Ces solutions sont notamment utilisées pour le contrôle des fluides hydrauliques (pression, niveau, débit, température) et pneumatiques (pressostats,

vacuostats), la reconnaissance de pièces, la détection de position ou la communication. Dans ce dernier cas, le système de communication de point à point



Les systèmes compacts réducteurs/pignon/crémaillère ZRT de Stöber répondent de manière précise aux besoins de longues courses, comme sur des systèmes de découpe laser ou jet d'eau ou encore des portiques ou des tracks de robots polyarticulés.

IO-Link prôné par ifm electronic se traduit par une simplification des câblages et une amélioration des diagnostics, tout en permettant un échange rapide et facile des appareils grâce à la sauvegarde des paramètres. La sécurité des machines ainsi que des personnes constitue également un aspect essentiel que doivent prendre en compte les constructeurs et utilisateurs de machines-outils. Ne serait-ce que pour se mettre en conformité avec les dernières directives machines. Dans ce contexte, les freins Roba topstop® proposés par la société Mayr par exemple, sont étudiés en vue de minimiser les risques dans les applications d'axes linéaires. Ils permettent de réaliser des économies en termes de temps, de transport et de maintenance car ils peuvent maintenir l'axe vertical dans n'importe quelle position et devenir un élément indépendant non rattaché au moteur. Ils protègent ainsi contre toutes les situations dangereuses pouvant apparaître pendant le fonctionnement des axes verticaux, et ce, même quand le servomoteur est démonté.

Par ailleurs, l'accouplement à paquets de lamelles Roba®-DS de Mayr vise à résoudre les problèmes de vibrations, d'usure prématurée des pièces et la prise de jeu posés par

les accouplements à étoiles élastomères lorsque les vitesses de rotation dépassent 10.000 tr/min. C'est le cas sur les grandes structures telles que les fraiseuses à portiques supportant de lourdes charges à découper et évoluant à des vitesses de rotation élevées, par exemple.

Communication et intelligence

Quel que soit le système de transmission de puissance utilisé, les machines-outils du futur se devront d'être de plus en plus communicantes. « Les principaux axes de développement portent sur une intégration toujours plus importante d'électronique sur les composants hydrauliques afin de gérer les systèmes de transmission de puissance le plus précisément, efficacement et sûrement possible », affirme Christophe Natter (Eaton). Dans ce cadre, « les systèmes de transmissions de puissance seront de plus en plus "intelligents" », pronostique-t-il.

« Connectivité est le maître-mot », renchérit Christophe Riffart (KEB), selon qui « la démocratisation des smartphones et des tablettes et leur facilité d'utilisation fait apparaître de nouvelles attentes aux niveaux des machines de production. Les opérateurs souhaitent disposer des mêmes fonctionnalités sur leurs machines que sur les smartphones et tablettes ». D'où la nécessité de développer des web server à tous les niveaux, des IHM tactiles et des systèmes intelligents et connectés permettant d'envoyer des SMS et des e-mails de façon autonome en fonction des événements rencontrés en production... « Développer des produits qui permettent des architectures de plus en plus modulaires avec intelligence déportée au plus près des différents actionneurs permettra à terme d'arriver à l'usine connectée », conclut Christophe Riffart. ■