

Sécurité

Un facteur de productivité

La sécurité est l'affaire de tous : concepteurs, fabricants de composants, intégrateurs, OEM et utilisateurs finaux. Or, dans un contexte législatif mouvant où les normes se superposent aux normes, chacun a du mal à s'y retrouver. **Trop souvent perçues comme une contrainte et une source de coûts supplémentaires, les réglementations en vigueur peuvent pourtant être mises à profit pour accroître simultanément la sécurité et la performance des systèmes. Les spécialistes en transmission de puissance et automatisation l'ont bien compris qui apportent en permanence de nouvelles solutions œuvrant en ce sens.**

► En tant qu'organes constitués de plusieurs composants dont au moins un, et le plus souvent plusieurs, sont en mouvement, les machines sont confrontées à la problématique de la sécurité.

En conséquence, elles doivent se conformer aux nombreuses normes et réglementations édictées en la matière qui ont énormément évolué au cours de ces dernières années. « Avec l'introduction fin 2009 de la nouvelle directive européenne relative aux machines 2006/42/CE, les deux normes concernant sa transposition dans la pratique - EN ISO 14121 (évaluation des risques) et EN ISO 12489 (sécurité des machines) - sont entrées en vigueur, suivies par l'extension de l'EN ISO 13849, augurant l'avènement d'un nouveau niveau de performance (PL) spécifique pour chaque fonction de sécurité », constate ainsi la société Tox® Pressotechnik. Ces obligations concernent toute la chaîne des intervenants. « Le certificat de conformité doit être produit par le constructeur de machine, mais la norme englobe bien plus que l'OEM. L'utilisateur final en sera responsable dès lors qu'il s'agira d'une machine spéciale, d'une réhabilitation,



Les machines doivent se conformer aux nombreuses normes et réglementations édictées en la matière qui ont énormément évolué au cours de ces dernières années.

voire de la modification d'une machine existante », précise Bosch Rexroth.

Mouvements = risques

Les composants et systèmes de transmission de puissance, qui permettent de créer un mouvement, ont un rôle important à jouer en termes de sécurité. « Le

cœur de la problématique de sécurité est en général lié à la commande et aux entraînements mécaniques », indique-t-on chez Bosch Rexroth. De fait, « les éléments d'une chaîne de transmission créent le mouvement de la machine et sont donc dangereux par nature », renchérit Jean-Paul Rebelo, chef

de marché Electronique chez KEB.

Les systèmes de transmission de puissance constituent également « la partie de la machine pour laquelle l'électronique a la part la plus importante, directement concernée par la sûreté de fonctionnement », précise la société Poclain Hydraulics. Ce spécialiste des applications mobiles insiste sur l'obligation de fournir aux clients des machines « Fail-safe », capables d'assurer la mise en sécurité dans tous les cas. Poclain Hydraulics indique qu'en cas de défaut, « la machine doit s'arrêter avec une décélération maîtrisée, l'utilisateur ne doit jamais perdre la direction de sa machine, le mode sécurité doit toujours correspondre au véhicule immobilisé et la machine ne doit pas effectuer de mouvements sans commandes du chauffeur ».

Du fait que les engins mobiles font largement appel aux systèmes électro-hydrauliques, découle « une redéfinition des solutions de contrôle associées », constate la société Hydac. Les constructeurs doivent donc repenser leur architecture de commande afin de répondre aux nouvelles exigences de sécurité. Selon Hydac, les concepteurs

sont amenés à « revoir le choix des interfaces homme machine (IHM) et des calculateurs afin de garantir à l'utilisateur un niveau de sécurité élevé quelles que soient les conditions d'utilisation de la machine ».

Des marchés normés... ou non !

Tous les types de composants doivent maintenant prendre en compte l'aspect sécurité. Et cela, même en l'absence de normes. Ainsi par exemple, si l'obligation de protection des flexibles contre les risques de projection d'huile (Directive européenne 2006/42 – paragraphe 1.3.2), sous forme d'éclatement ou de « trous d'épingles » est de plus en plus prise en compte, « il n'existe malheureusement pas de norme définissant les caractéristiques minimales des produits à utiliser », déplore Jean-François Segura, ingénieur chez Gates à Meyzieu. C'est pourquoi cette entreprise spécialisée dans les flexibles hydrauliques a développé ses propres tests pour proposer une gaine de protection efficace, la Life-Guard™, qui protège les opérateurs des conséquences d'une micro-fuite jusqu'à 350 bar pendant 5 minutes et capable de retenir jusqu'à la dernière goutte d'huile en cas d'éclatement à 700 bar. Dans le domaine des engins mobiles, la société Po-



Chronoflex a mis en place un Diagnostic Sécurité qui permet aux hommes de prendre en compte les facteurs de risques sur le site.

clain Hydraulics constate au contraire que l'évolution de son offre vers le « On Road » l'orienté sur un marché très normé où il faut répondre à des clients qui formalisent de plus en plus leurs exigences par l'inscription de ces normes dans les cahiers des charges. C'est notamment le cas pour son système d'assistance hydraulique AddiDrive™ qui consiste à installer des moteurs hydrauliques dans les roues avant d'un essieu afin de transférer de la motricité de l'arrière vers l'avant et donc, d'augmenter de façon ponctuelle

la capacité de franchissement des véhicules dans des conditions difficiles (boue, neige, sols mal stabilisés...). Ces systèmes sont installés sur des camions et des vé-

« Il faut répondre à des clients qui formalisent de plus en plus leurs exigences par l'inscription des normes dans les cahiers des charges »

hicules utilitaires légers et les constructeurs automobiles imposent dès le cahier des charges le respect de normes de sécurité telles que l'ISO 26262, norme « fille » liée à l'automobile de l'ISO 61508.

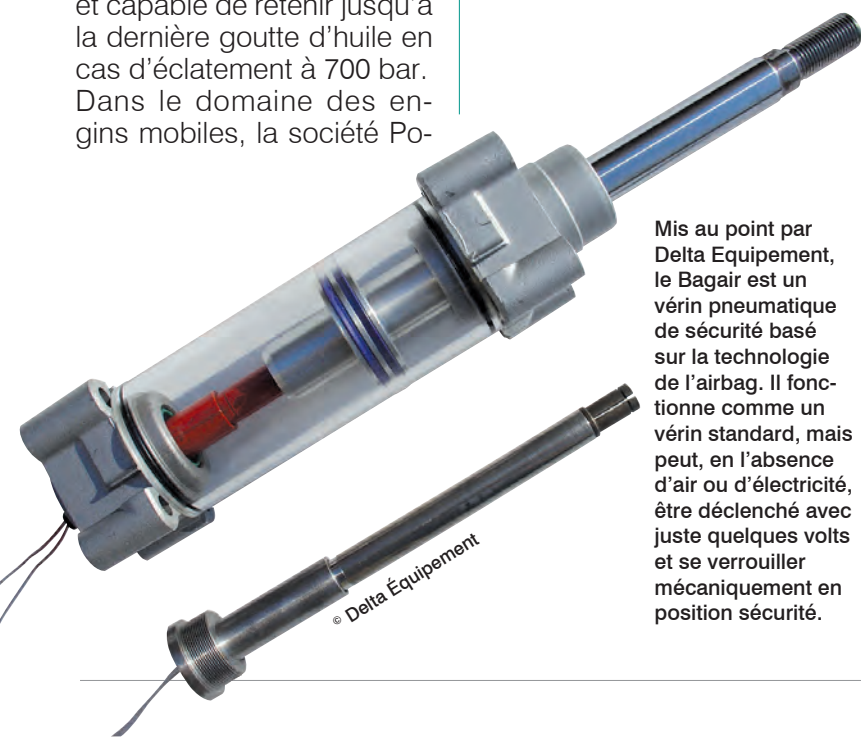
Le principe des moteurs roue « suppose naturellement l'installation du frein au plus proche de la roue », indique Poclain Hydraulics, qui précise que « cette architecture est idéale en termes de sécurité car, quelle que soit la défaillance par ailleurs, le frein reste utilisable et efficace pour stopper la machine ». Obligatoire dans l'automobile, cette architecture va

le devenir dans le secteur minier notamment, précise Poclain Hydraulics qui développe en conséquence des freins dynamiques intégrés à toutes les tailles de ses moteurs.

Pour répondre aux besoins des constructeurs de machines mobiles soumis à de nombreux impératifs de sécurité, la société Salami, quant à elle, propose des distributeurs hydrauliques avec valves intégrées à la plaque d'entrée permettant de réaliser des arrêts d'urgence. Ce système permet de s'affranchir du montage d'électrovannes en ligne et donc de diminuer les tuyautages. Salami monte également des valves by-pass sur les couvercles arrière de ses pompes et moteurs à engrenages afin de pouvoir stopper les mouvements par un basculement électrique.

Enfin, ses distributeurs sont équipés d'un système de détection de position du tiroir fonctionnant à l'aide de micro-contacts envoyant un signal vers l'automate.

Toujours dans le domaine de l'hydraulique, les composants fonctionnant à l'eau proposés par Danfoss NV/SA (High Pressure Pumps) permettent de s'affranchir des risques d'incendie et de fonctionner en toute sécurité dans des atmosphères explosives, tout en éliminant les éventuels problèmes de pollution. C'est ainsi que la société suédoise Vattenfall, qui participera aux soumissions pour l'attribution/reconduc-



Mis au point par Delta Equipement, le Bagair est un vérin pneumatique de sécurité basé sur la technologie de l'airbag. Il fonctionne comme un vérin standard, mais peut, en l'absence d'air ou d'électricité, être déclenché avec juste quelques volts et se verrouiller mécaniquement en position sécurité.

tion des concessions hydroélectriques en France, a décidé de remplacer l'oléo-hydraulique par l'hydraulique à eau dans toutes ses installations d'ici 2025.

Co-développement

La nécessité d'intégrer la problématique sécurité dans la définition des produits a été comprise depuis longtemps par Siam Ringspann qui fabrique depuis plus de 80 ans des composants dédiés à la sécurité des transmissions mécaniques. « Siam Ringspann ne propose pas de produits sans intégrer la composante « sécurité » dans son analyse du besoin du client », affirme Françoise Pfister, responsable de Siam Ringspann



Gates a développé une gaine de protection efficace, la LifeGuard™, qui protège les opérateurs des conséquences d'une micro-fuite jusqu'à 350 bar pendant 5 minutes et capable de retenir jusqu'à la dernière goutte d'huile en cas d'éclatement à 700 bar.

SA. Cela passe en général par un co-développement entre les fabricants de machines et le bureau d'études de l'entreprise à Lyon. Cette coopération se traduit par la conception de solutions adaptées aux besoins spécifiques de tous types d'application, qu'il s'agisse de freins d'arrêt d'urgence montés sur les machines-outils, les presses

ou les plateformes élévatrices, de limiteurs de couple montés sur les machines de scieries ou d'usinage de poutres métalliques ou encore d'antidériveurs assurant la sécurité de transporteurs à bande. Et « dans les environnements difficiles, les composants mécaniques autonomes comme les roues libres restent la meilleure solution existante

sur le marché », remarque Françoise Pfister.

Chez Tox® Pressotechnik, cela fait déjà des années que l'on livre des postes de travail manuels ayant recours à la technologie de pressage conforme à la catégorie de sécurité 4 (EN 954-1), c'est-à-dire la plus draconienne. Par ailleurs, des freins d'arrêt et de sécurité équipent les



La gamme de calculateurs Hydac s'est enrichie de versions Pld, SIL 2 et SIL3 qui permettent une mise en sécurité du véhicule lors de la détection d'un défaut.

véris amplificateurs pneumo-hydrauliques Tox® où ils sont maintenues ouverts par action pneumatique et déclenchés en cas de chute de pression, ainsi que les servopresses électromécaniques Tox®-ElectricDrive afin d'empêcher le piston de s'abaisser sous charge : un prérequis au niveau de sécurité maximale PLe. A cela s'ajoutent différents types de commandes et un carter de protection qui concourent à une sécurité maximale.

Autre innovation dans le domaine des vérins, le Bagair mis au point par Delta Equipement est un vérin pneumatique de sécurité basé sur la technologie de l'airbag. Le Bagair fonctionne comme un vérin standard, mais peut, en l'absence d'air ou d'électricité, être déclenché avec juste quelques volts et se verrouiller mécaniquement en position sécurité.

Delta Equipement vient également d'ajouter les gammes de robots Kawasaki et Toshiba à son offre. Dans ce domaine, « la sécurité revêt un aspect primordial », indique Steve Liebault. Selon le responsable commercial de Delta Equipement, « tout robot doit comporter une

cellule visible ou invisible permettant de sécuriser les opérateurs ». En outre, les robots Kawasaki intègrent un module Cubic-s qui permet d'adapter leur vitesse ou leurs déplacements en fonction de la présence de personnes dans leur espace de travail.

Capteurs, détection et commandes

Dans le domaine de l'instrumentation, Hydac, conscient que « l'intégration toujours plus large de capteurs de pression, de position et de déplacements permet de

remonter aux calculateurs des informations vitales pour la gestion de la sécurité », a élargi sa gamme de capteurs avec de nouvelles versions intégrant une redondance de signal de sortie ou une fonction de surveillance (« watch dog ») permettant d'atteindre des niveaux de sécurité Pld ou Pld. La gamme de calculateurs Hydac s'est également enrichie de versions Pld, SIL 2 et SIL3 qui permettent une mise en sécurité du véhicule lors de la détection d'un défaut. Ces caractéristiques intéressent tout particulièrement les constructeurs d'engins de manutention et de levage (grues, nacelles...).

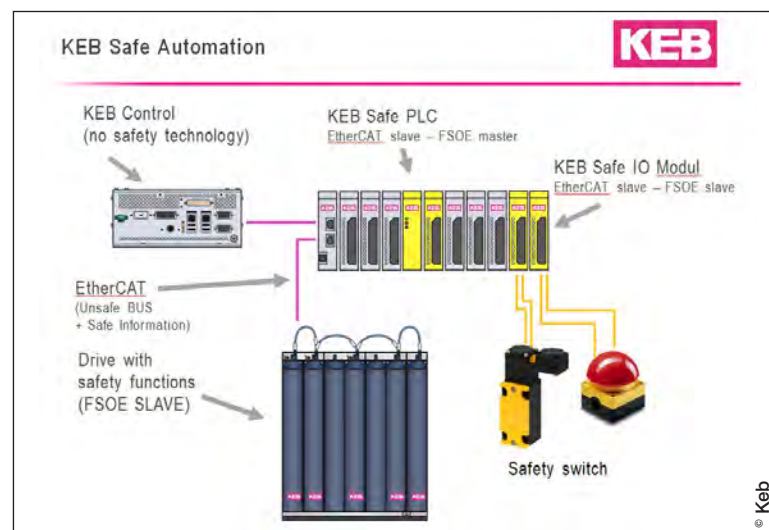
détecteurs de déport de bande de sécurité, boîtiers de contrôle de rotation...). Cette évolution concerne également les systèmes avec, par exemple, une solution complète de câblage rapide via le bus de terrain As-i Safety interfacé au système de commande de la machine. Les produits et solutions de sécurité d'ifm electronic trouvent ainsi de belles applications dans des domaines tels que les escaliers mécaniques, l'agroalimentaire (gestion de la fonctionnalité multi-zones de machines de dosage) ou les carrières (détection sans contact évitant l'encrasse-

« L'intégration de capteurs permet de remonter aux calculateurs des informations vitales pour la sécurité »

Pour toutes ces raisons, « une multiplication du nombre de capteurs embarqués est à attendre sur les engins mobiles », pronostique Hydac. Chez ifm electronic, des variantes de solutions sécuritaires apparaissent dans chaque famille de produits (détecteurs de sécurité inductifs et optiques, arrêts d'urgence, interverrouillages,

ment et raccordement via AS-i Safety compatible avec les grandes distances des convoyeurs).

Les commandes à distance se doivent également de présenter le maximum de sécurité. A cet effet, la société UXP a développé le dispositif nanoStop® se composant de deux coffrets portables intégrant chacun deux calculateurs d'automatismes non Opral® redondants permettant à un opérateur d'envoyer plusieurs types de commandes : arrêt, armement, démarrage, vitesse rapide, vitesse lente... Une liaison sans fil sécurisée est assurée entre les deux coffrets sur une distance allant jusqu'à 20 km à vue. Répondant aux normes SIL3/AKK4 pour les remontées mécaniques, nanoStop® a été sélectionné par Domaines skiabiles de France dans le cadre de la réglementation 2014 concernant la sécurité des opérations de maintenance des équipements de transport



KEB conseille ses clients dans la mise en place d'architectures complètes comprenant ses solutions safety.



© ifm electronic

ifm electronic propose une solution complète de câblage rapide via le bus de terrain As-i Safety interfacé au système de commande de la machine.

par câble. Cette innovation peut également être appliquée sur d'autres systèmes déportés, tels que les tapis roulants dans des mines à ciel ouvert ou des bennes téléportées, par exemple.

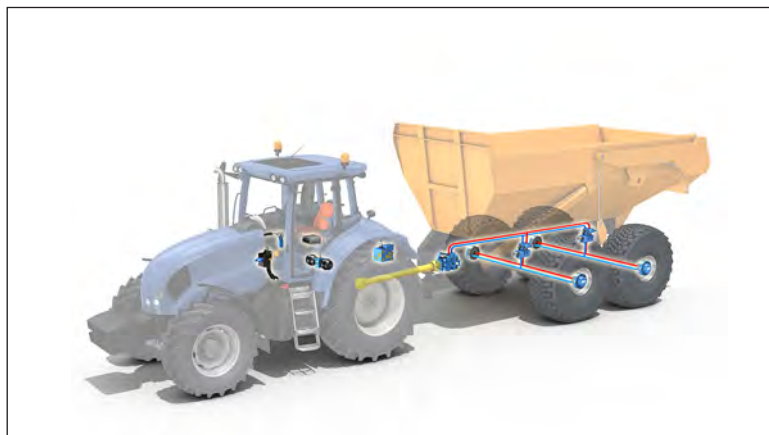
A noter qu'UXP développe aussi d'autres solutions métiers pour sécuriser la maintenance, notamment lors des arrêts de tranches des centrales nucléaires. Un déploiement est en cours chez EDF...

Sécurité fonctionnelle

Dans le domaine des systèmes électriques et électroniques de sécurité, les nouvelles normes de conception (EN 62061 et EN 13849-1 notamment) « ne se focalisent plus seulement sur le comportement de composants individuels, mais sur les fonctions à réaliser pour réduire les risques et sur les performances requises pour chaque fonction », note Olivier Rambaldelli, responsable Marketing chez

B&R Automation France. « Aujourd'hui, on parle de sécurité fonctionnelle et on est amené à intervenir directement dans le fonctionnement de la machine », renchérit Jean-Claude Mammes, ingénieur Systèmes Sécurité chez Rockwell Automation. Rockwell, qui se positionne comme « le premier fournisseur mondial de systèmes de sécurité avec quelque 28% du marché mondial », prône ainsi cette approche de sécurité fonctionnelle tout au long de la durée de vie de la machine. Cette démarche privilégie l'analyse des interactions des opérateurs avec les équipements au moment de leur conception, leur installation, leur fonctionnement, leur contrôle et leur maintenance, de manière à déterminer la façon la plus efficace de mettre en œuvre les systèmes de sécurité.

Rockwell a ainsi lancé une offre d'architecture intégrée, comprenant les fonctions standard et les fonctions sé-



© Poclain Hydraulics

« L'architecture basée sur les moteurs roue est idéale en termes de sécurité car, quelle que soit la défaillance par ailleurs, le frein reste utilisable et efficace pour stopper la machine », explique Poclain Hydraulics.



La nouvelle génération de variateurs de vitesse c.a PowerFlex 525 de Rockwell Automation comporte une fonction intégrée de désactivation du couple certifiée SIL2/PLd qui empêche le redémarrage du variateur après le déclenchement d'un circuit de sécurité afin de protéger le personnel et l'équipement et minimiser les pertes de production.

curité dans le même composant. La nouvelle génération de variateurs de vitesse c.a PowerFlex 525, par exemple, comporte une fonction intégrée de désactivation du couple certifiée SIL2/PLd qui empêche le redémarrage du variateur après le déclenchement d'un circuit de sécurité afin de protéger le personnel et l'équipement et minimiser les pertes de production. Quant aux nouvelles gâches de sécurité Guardmaster, elles sont homologuées pour le plus haut niveau de sécurité (PL) existant : le niveau « e » selon la norme EN ISO 13849-1.

Sécurité intégrée

Un système de sécurité adéquat suppose que le temps de réponse en cas de survenance d'un problème soit le

plus court possible. Or, avec les circuits traditionnels de sécurité entièrement câblés, « le temps mis pour détecter une erreur et y répondre est d'environ 80 ms », remarque Olivier Rambaldelli. Un délai malheureusement suffisant pour que l'axe accélère et atteigne sa vitesse maximale, avec pour effet l'accroissement de la force d'un impact en cas d'obstacle et de la distance d'arrêt totale. C'est pourquoi B&R Automation propose des systèmes d'entraînement, tels que les servovariateurs Acoposmulti Safe MC avec fonctions de sécurité intégrée. « Les réactions sont alors 10 fois plus rapides que celles obtenues avec les solutions câblées. Et pour les distances d'arrêt, cela se traduit par une réduction d'au moins un facteur 100 », affirme Olivier Rambaldelli. Entièrement certifiée TÜV, la solution de sécurité intégrée de B&R (protocole de transmission

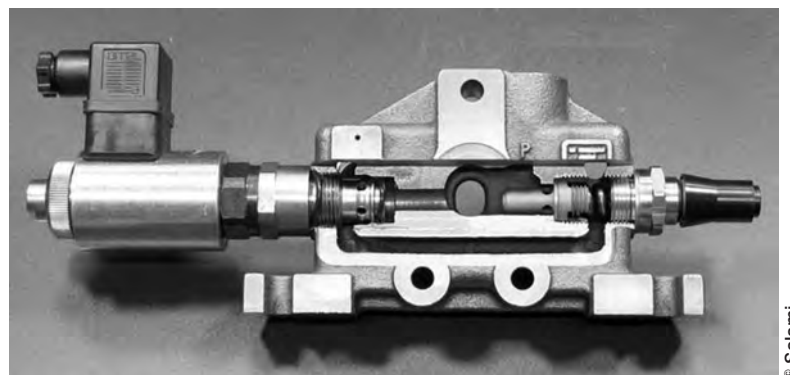
openSafety, matériels et logiciel de programmation SafeDesigner) démultiplie les possibilités de diagnostic car la communication liée à la sécurité s'effectue directement via le réseau d'automatismes Powerlink. D'où une mise en œuvre plus facile d'applications de sécurité jusqu'au niveau SIL3, tel que défini dans la norme EN 62061. « Les OEM utilisent de plus en plus d'organes intégrant directement les fonctions de sécurité », constate aussi Jean-Paul Rebelo (KEB). Ce fournisseur de solutions Motion Control conseille ses clients dans la mise en place d'architectures com-

de plus en plus de fonctions de sécurité conforme à la norme DIN IEC 61800-5-2. En outre, KEB développe actuellement un automate de sécurité intégrant le bus Safety over Ethercat (FSOE) avec entrées/sorties certifiées SIL3, dans l'environnement logiciel KEB Combivis Studio et utilisant des blocs fonctions PLC Open Safety sous Codesys. Enfin, avec les sociétés Berghof, Yacoub et Kuhnke, KEB participe en tant que leader au groupe de travail BYKK en Allemagne pour le développement de solutions de sécurité dans des architectures globales.

« La sécurité intégrée directement dans les systèmes et composants d'automatismes permet des optimisations importantes »

plètes comprenant ses solutions safety. Ses nouvelles gammes de variateurs G6, F6 et S6 intègrent ainsi les fonctions de sécurité STO niveau Ple ou SIL3 (pour sécuriser les ouvertures de portes d'ascenseurs ou de machines à laver industrielles, par exemple), tandis que ses multi-axes H6 disposent

« La sécurité intégrée directement dans les systèmes et composants d'automatismes permet des optimisations importantes », renchérit Richard Riaudel, chef de produit chez Siemens Sas, entreprise dont une large gamme de matériels est « safety integrated ». Simatic Safety integrated, par exemple, comprend une

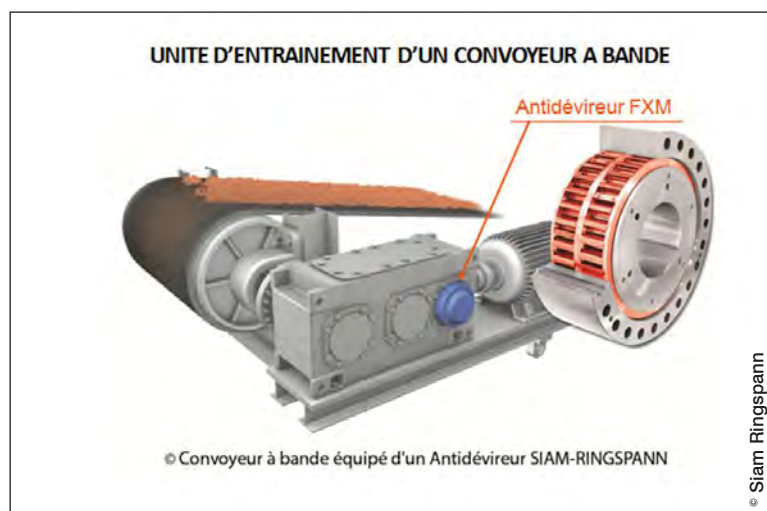


Salami propose des distributeurs hydrauliques avec valves intégrées à la plaque d'entrée permettant de réaliser des arrêts d'urgence. Ce système permet de s'affranchir du montage d'électrovannes en ligne et donc de diminuer les tuyautages.

grande famille d'automates programmables avec sécurité intégrée autorisant l'évaluation et le traitement des automatismes standard et de sécurité sur la même base matérielle. Le protocole de sécurité Profisafe permet des échanges sur les différents réseaux de terrain. Enfin, la gamme d'entraînements Sinamics intègre aussi les logiques de sécurité pour gérer les Arrêts Sûrs et les vitesses lentes de sécurité pour des interventions sans arrêter la machine. Ce type de matériels trouve de belles applications dans les domaines du levage, du packaging ou des machines d'impression, par exemple.

Services et expertises

Outre de bons produits et



Siam Ringspann fabrique depuis plus de 80 ans des composants dédiés à la sécurité des transmissions mécaniques (sur la photo : une application dans le domaine du convoyage).

de bonnes solutions, une offre de sécurité performante se doit d'intégrer un certain nombre de services afin

d'accompagner les clients dans leurs projets.

C'est ainsi que la société Chronoflex a mis en place un

Diagnostic Sécurité. Cette démarche permet aux hommes de prendre en compte les facteurs de risques sur le site. Un support papier est transmis aux clients à qui Chronoflex propose un « tour de parc » afin d'effectuer une maintenance préventive de leurs machines.

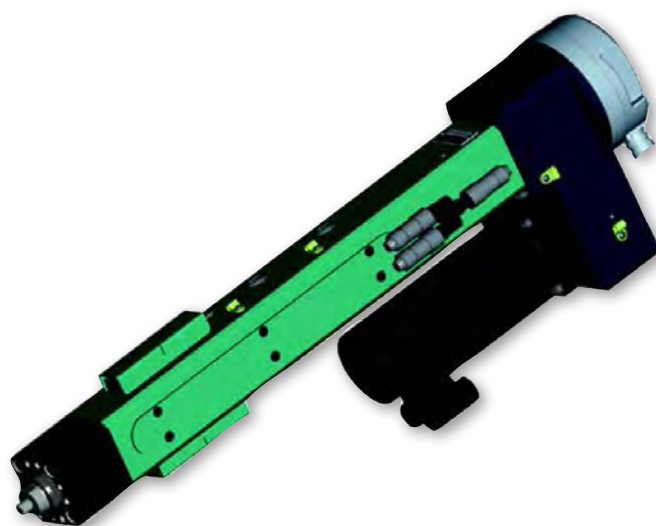
Pionnier dans le domaine de la sécurité, Bosch Rexroth, quant à lui, propose son offre globale « Safety on Board » associant matériels, logiciels et services d'expertise. Le département Sécurité du groupe est riche d'une centaine d'experts chargés d'assister les industriels dans toutes les étapes de la mise en conformité. Formés et qualifiés sur l'ensemble des questions touchant à la sécurité (Directive machine,

norme ISO 13849, sécurité fonctionnelle, qualité et fiabilité du produit...), ces Experts Sécurité appliquent à l'échelle internationale une même méthodologie Rexroth pour garantir la mise en œuvre d'une démarche sécurité fiable et pertinente. Unique en son genre, cette méthodologie intitulée « 10 étapes vers le Niveau de performances », permet aux industriels de réaliser une évaluation systématique des risques, de choisir les mesures de sécurité correspondantes et de valider les niveaux de sécurité désirés. Cet éventail de services va

« Une formation adéquate peut également venir renforcer les actions menées en faveur de la sécurité »

ainsi de pair avec une offre de solutions cohérentes pour maîtriser l'aspect sécuritaire de la commande, composée de modules E/S, de contrôleurs sécurisés (SafeLogic), d'un bus de terrain sécurisé (Sercos Safety) et de solutions logicielles de mouvements sûrs (SafeMotion).

Une formation adéquate peut également venir renforcer les actions menées en faveur de la sécurité. « En formation, l'aspect sécurité sur les machines est une priorité », affirme ainsi Bernard Scigala, directeur commercial chez



© Tox Pressotechnik

Servopresse TOX®-ElectricDrive du type EPMK avec frein d'arrêt



© UXP

Le dispositif nanoStop® d'UXP a été sélectionné par Domaines skiables de France dans le cadre de la réglementation 2014 concernant la sécurité des opérations de maintenance des équipements de transport par câble.



© Poclain Hydraulics

Les systèmes de transmission de puissance constituent « la partie de la machine pour laquelle l'électronique a la part la plus importante, directement concernée par la sûreté de fonctionnement », précise Poclain Hydraulics.

Tritech. C'est ainsi que toutes les formations dispensées par Trittech comportent un chapitre sur la sécurité destiné à alerter sur les dangers de l'hydraulique et les règles à tenir en cas d'accident ainsi qu'à assurer une bonne connaissance des équipements oléohydrauliques et des prescriptions particulières adaptées aux opérations à effectuer.

La démarche se retrouve chez plusieurs fabricants, notamment chez Gates. « Nous faisons de la sécurité la base de notre formation « Safe Hydraulics » pour apporter aux intervenants toutes les clés nécessaires à la mise en place d'un circuit à la fois sûr et fiable », explique Jean-François Segura.

Le centre Sitrain de Siemens propose également des programmes de formation concernant l'évaluation des risques, les normes et les produits. En outre, Siemens met à disposition sur son site un outil d'évaluation de la sécurité permettant de déterminer les niveaux de sécurité requis (SIL/PL) et d'élaborer les architectures de sécurité adéquates.

Sécurité et productivité

Outre les produits, ce sont donc les services, la formation et les conseils qui doivent permettre d'arriver à un niveau optimum de sécurité. En la matière, la pédagogie n'est pas inutile tant la sécurité peut être perçue au premier abord comme une contrainte et un coût supplémentaire.

Il apparaît pourtant que les notions de sécurité et de productivité ne sont en rien antinomiques.

« La sécurité ne doit pas se faire au détriment de la productivité, insiste Richard Riaudel (Siemens). Une sécurité fonctionnelle parfaitement intégrée dans les équipements permet des gains de productivité grâce à une meilleure disponibilité (temps



Capteur de déplacement linéaire HLT1100.

d'arrêt), une réduction des coûts consécutifs aux dommages aux personnes et une compétitivité améliorée ».

Bien appréhendée, la sécurité peut donc devenir un atout appréciable pour baisser les coûts et améliorer la productivité. Intégrée dès la conception de la machine, elle contribue à un meilleur fonctionnement de celle-ci et permet notamment des redémarrages plus faciles et rapides après un problème éventuel.

« Les systèmes intégrés de sécurité protègent les opérateurs contre les situations à risques, conclut Bosch Rexroth. A condition d'être appliqués à bon escient, ils améliorent aussi l'ergonomie et la productivité. La prise de mesures adéquates doit le plus souvent se traduire par une augmentation des performances, une baisse des arrêts imprévus et une flexibilité accrue ».



© Bosch Rexroth AG

Unique en son genre, la méthodologie intitulée « 10 étapes vers le Niveau de performances » mise au point par Bosch Rexroth permet aux industriels de réaliser une évaluation systématique des risques, de choisir les mesures de sécurité correspondantes et de valider les niveaux de sécurité désirés.