

ENGINES MOBILES

Des composants à toute épreuve

Les composants de transmission de puissance destinés aux engins mobiles doivent répondre à de nombreuses contraintes : chocs, vibrations, faible encombrement ou forte amplitude thermique. Les constructeurs présents dans le monde entier peuvent, par exemple, exiger des huiles spécifiques pour assurer la stabilité des systèmes dans les pays froids. Le besoin de compacité laisse, en outre, peu de place pour les systèmes embarqués. **Par ailleurs, la sécurité apparaît comme une préoccupation de plus en plus importante dans les travaux publics ou le secteur agricole. À plus long terme, la collecte et la transmission des données d'engins devenus autonomes feront la différence.**

Les besoins des constructeurs d'engins mobiles évoluent. Autrefois guidés par les évolutions réglementaires en matière d'émissions de gaz polluants, leurs préoccupations se tournent désormais vers le bénéfice du client. Philippe Gross, responsable de la division mobile chez Hydac, s'interroge : « Quel est finalement le gain qu'apporte telle ou telle évolution technologique à l'utilisateur final de la machine ? Lorsqu'il s'agit de loueurs,

comme c'est souvent le cas pour les machines compactes dans les travaux publics ou la manutention, on s'intéresse désormais au TCO (Total Cost of Ownership). Cela passe, bien sûr, par une maîtrise des coûts de maintenance et donc un meilleur suivi du parc machines. Le milieu agricole se focalise davantage sur l'automatisation, voire la robotisation des véhicules. »

En réponse à ces demandes, Hydac propose une gamme de calculateurs (ECU) destinés à la

transmission des données machines via différents protocoles de communication existants : WIFI, Bluetooth, Ethernet. Cela permet au propriétaire du véhicule de suivre à distance et en continu le bon fonctionnement ou la dégradation de certains paramètres. À la clef : davantage de maintenance prédictive et une meilleure maîtrise des coûts.

Constructeurs et utilisateurs d'engins mobiles n'ont pas nécessairement les mêmes besoins.



GGB identifie la résistance à l'usure et aux chocs comme besoins principaux manifestés par les constructeurs d'engins mobiles.



Cette centrale inertielle permet de connaître en temps réel la position exacte d'un élément de la machine suivant les 3 axes X, Y et Z et de transmettre des informations sur la dynamique des mouvements (vitesse, accélération).

Selon Patrice Baratte, directeur commercial chez Oilgear, « les constructeurs demandent avant tout une optimisation des prix et une flexibilité des relations avec leurs partenaires, en particulier concernant les délais d'approvisionnement. Ils restent ouverts aux propositions techniques leur permettant d'apporter une réelle valeur ajoutée à leurs offres. Les économies d'énergie restent un axe majeur ainsi que la globalisation des propositions des partenaires. Pour les utilisateurs d'engins, la fiabilité des équipements est la priorité, d'où découlent les coûts d'utilisation. »

Qu'il s'agisse d'engins mobiles ou stationnaires, Oilgear a décliné sa gamme de fabrication de pompes à pistons autorégulatrice et de ses valves pour répondre précisément aux cahiers des charges et au respect des normes. « Chaque année, notre département R&D apporte de nouveaux produits et services pour répondre à la demande. Courant 2018, la pompe PVG 180 sera commercialisée avec ses contrôles associés et d'autres composants seront proposés dans la transmission hydrostatique. Les composants hydrauliques à très haute pression sont également un vecteur de différenciation. La haute pression reste la meilleure solution énergétique pour l'optimisation des coûts dans les systèmes hydrauliques », souligne Patrice Baratte.

Au-delà, c'est une conception d'ensemble qui prévaut pour anticiper les demandes des constructeurs. « L'évolution des systèmes hydrauliques passe par l'ingénierie globale des circuits et le contrôle commande. Le composant seul ne répond pas à la demande des clients. Oilgear s'est doté d'outils de simulation dynamique des systèmes. La large gamme de compo-

sants hydrauliques conçus et fabriqués dans nos usines assure son rôle et l'intégration globale garantit les performances. Nous avons notamment investi 10 millions de dollars (8,12 millions d'euros) dans tous les services : ingénierie, production, services électrohydrauliques et banc d'essais », souligne Patrice Baratte.

Approche ciblée

Fournisseur mondial de solutions d'automatisation, Festo oriente le développement de ses produits et services en se basant sur une approche par secteurs industriels ciblés. « Cela permet de mieux prendre en compte les exigences techniques propres à chaque secteur », estime Romain Buffy, en charge de la branche automobile et pneumatique mobile. Il identifie en premier lieu le poids et l'encombrement dans les critères retenus par ses clients. « Davantage de compacité ou de légèreté permet également une intégration plus facile sur système existant », note le responsable, qui ajoute : « les moyens de communication sont grandement réclamés. Les systèmes étant de plus en plus automatisés, une remontée d'informations sur les machines

est attendue, pour permettre une surveillance d'état, une analyse du fonctionnement et une meilleure anticipation de la maintenance.»

Festo a notamment développé des vérins pneumatiques permettant un fonctionnement jusqu'à -40°C avec joints et protections spécifiques. La nouvelle gamme d'électro-distributeurs VUVS apporte un maximum de robustesse pour un fonctionnement dans les conditions les plus difficiles. Enfin, les terminaux VTUG apportent de nombreuses possibilités de communication en bus de terrain.

La société KEB Automation, quant à elle, a développé une nouvelle génération de variateurs modulaires et évolutifs dédiés à la gestion des entraînements auxiliaires dans le monde des véhicules électriques : le T6 APD (T6 - Auxiliaries Power Drive). Ce produit permet de gérer jusqu'à 6 variateurs dans un seul



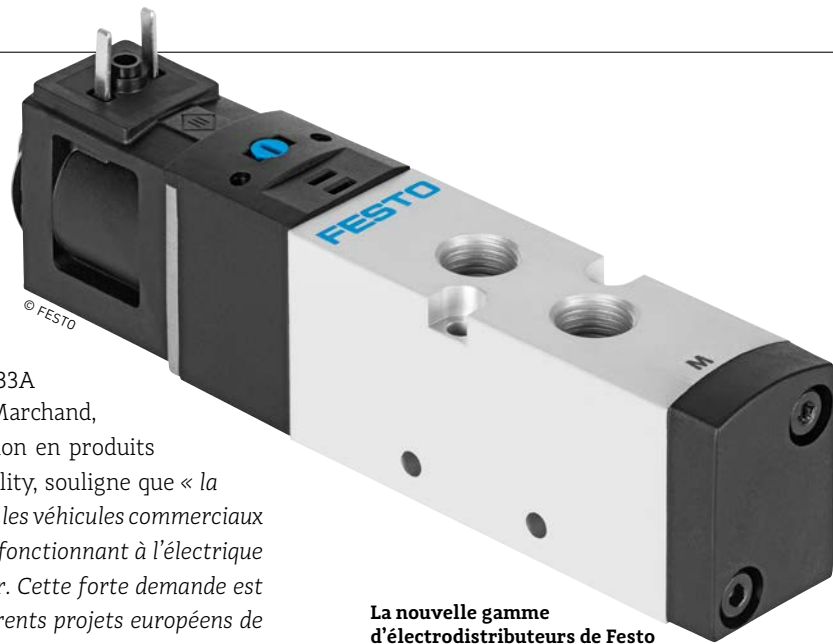
Dotés de joints et protections spécifiques, les vérins pneumatiques développés par Festo résistent à des températures de -40°C.

boîtier IP69K disposant, au choix par variateur, de trois étages de puissances : 16,5A, 33A ou 60A. Bruno Marchand, ingénieur d'application en produits électroniques Emobility, souligne que « la demande concernant les véhicules commerciaux et machines mobiles fonctionnant à l'électricité ne cesse d'augmenter. Cette forte demande est en lien avec les différents projets européens de réduction du CO² ».

Hybridation électrique

Alexandre Moalic, responsable des ventes du groupe Parker Hannifin, considère que « nous passons d'une période où « l'hybridation électrique » était considérée comme une option, à une époque où nous sommes amenés à assister de plus en plus de fabricants pour concevoir des gammes de machines conçues autour de l'énergie électrique, notamment dans le domaine de la construction. »

Pour les applications de vérins hydrauliques et les systèmes de direction assistée, Parker propose sa gamme de pompes électrohydrauliques (EHP) permettant de réaliser des économies d'énergie dans les véhicules hybrides et électriques. Les systèmes EHP se composent d'une pompe hydraulique directement couplée à un moteur électrique GVM commandé par un variateur haute performance. Cela permet d'adapter la puissance utilisée par le système à la quantité exacte d'énergie nécessaire.



La nouvelle gamme d'électro-distributeurs de Festo se veut particulièrement robuste.

« Nous passons d'une période où « l'hybridation électrique » était considérée comme une option, à une époque où nous sommes amenés à assister de plus en plus de fabricants pour concevoir des gammes de machines conçues autour de l'énergie électrique, notamment dans le domaine de la construction. »

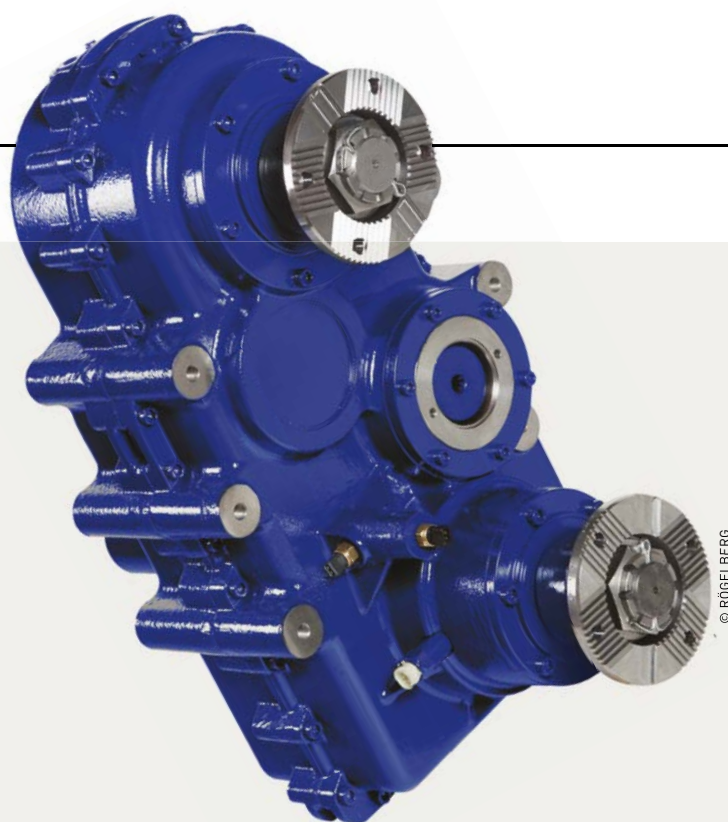


© KEB AUTOMATION

Le variateur modulaire T6E APD (T6 - Auxiliaries Power Drive) permet de gérer 5 variateurs dans un seul boîtier IP69K.

OPTIMISER LE RENDEMENT

Pour de nombreuses applications dans certains domaines du BTP ou forestier, les besoins en puissance ont fortement augmenté au cours des dernières années. Certaines machines devant être déplacées sur site, l'idée d'utiliser le moteur du véhicule pour l'entraînement de l'outil a incité l'allemand Rögelberg à développer un boîtier de coupure afin d'utiliser le moteur du véhicule pour le déplacement et l'entraînement des outils de travail. Les caractéristiques de la transmission du moteur du véhicule pour le déplacement restent inchangées. Le boîtier, implanté entre la boîte de vitesse et le pont arrière, peut être considéré comme palier. Au point mort, un crabotage permet de transmettre toute la puissance du moteur vers l'outillage, généralement entraîné par un circuit hydraulique ainsi que par différentes prises de force. Les rapports optimisés permettent de conjuguer les vitesses de rotation optimales pour le moteur et pour les pompes. En mode travail, le moteur thermique tourne à régime réduit et constant, permettant de réduire la consommation et les émissions et de diminuer l'usure et l'entretien des composants.



Le boîtier de coupure développé par Rögelberg permet d'optimiser le déplacement et le fonctionnement de l'engin mobile.



Pompes électro-hydrauliques Parker EHP pour véhicules hybrides et électriques.

Contrairement aux systèmes classiques qui fonctionnent en permanence avec une pompe à cylindrée variable connectée à une prise de force (PTO), la solution EHP Parker ne tourne que lorsque cela est nécessaire, et à la vitesse désirée, grâce à l'utilisation d'une pompe à cylindrée fixe. De plus, lorsque l'on compare la technologie d'une pompe à cylindrée fixe associée à un moteur électrique GVM à vitesse variable et la technologie d'une pompe à cylindrée variable directement couplée au moteur thermique, un gain important de 20 à 30 bar est réalisé du fait de l'absence de « *load sensing* » (détection de charge) et des systèmes hydrauliques associés.

Résistance aux chocs et aux vibrations

Les capteurs sont au cœur des remontées de données. La société Wika porte donc une attention particulière aux engins mobiles et propose plusieurs gammes de capteurs : pression, température, force ou niveau. Le premier besoin manifesté par les constructeurs est bien sûr la pression. Wika réalise ainsi environ un tiers de son chiffre d'affaires en France avec les transmetteurs de pression.

Pierre Forestier, directeur marketing de Wika France, souligne que « *dans l'hydraulique mobile, les constructeurs ont besoin de capteurs de petite taille... Dans ce domaine, nous touchons aux limites en matière de miniaturisation. Dans le même espace, nous devons loger le capteur, l'électronique, le raccord process et la connectique électrique, ce qui suppose un encombrement minimal. Le MH3 est proche de ce niveau d'encombrement. Autres paramètres : la résistance aux chocs et la contrainte des vibrations, question prioritaire pour les constructeurs d'engins mobiles.* »

Wika est l'un des rares fabricants à maîtriser les trois technologies déployées dans les capteurs de pression et à les produire : les piezzo-résistifs, l'élément couche mince et l'élément couche épaisse, ou céramique. Une technologie s'impose dans les engins mobiles : la couche mince. C'est un capteur très compact, aussi bien adapté à la mesure de hautes pressions, de l'ordre de 300 à 400



Les systèmes EHP se composent d'une pompe hydraulique directement couplée à un moteur électrique GVM commandé par un variateur haute performance. Cela permet d'adapter la puissance utilisée par le système à la quantité exacte d'énergie nécessaire.



La résistance aux chocs et la contrainte des vibrations sont prioritaires pour les constructeurs d'engins mobiles.

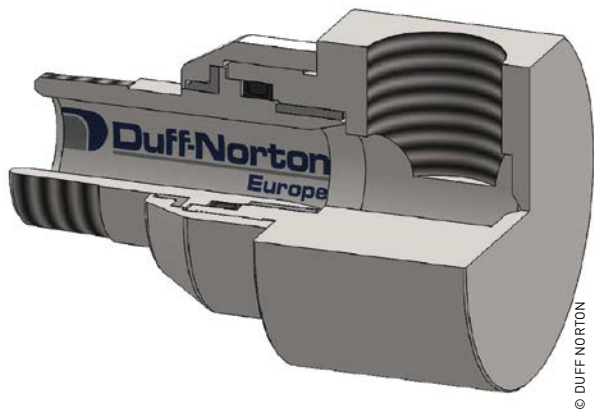
bar, qu'à la tenue aux chocs et aux vibrations de par sa structure plutôt massive. Pierre Forestier voit plus loin : « nous développons actuellement la quatrième génération du MH, le MH4, une optimisation des versions précédentes. La date de sortie n'est pas définie. Nous allons vers des fonctionnalités additionnelles. Davantage de précision, ou un panel plus large en termes de signaux de sortie : signaux inversés, plages de fonctionnement plus étendues. Les constructeurs souhaitent en particulier savoir ce que devient un signal lorsqu'il sort de sa plage nominale. Par ailleurs, nous travaillons sur l'internet des objets en cherchant à associer aux instruments de mesure la notion de communication, de

transmission de données et d'exploitation de ces données. »

Julien Patel, chef de produits de la gamme mobile chez ifm electronic, fait remarquer qu'« en termes de capteurs, les clients attendent de notre part des propositions pour assurer la surveillance et la sécurité des équipements et des hommes. Dans l'agricole, les demandes vont vers l'assistance à la conduite et l'aide au guidage. Les cabines des engins agricoles sont souvent complexes, avec beaucoup d'outillages qui nécessitent l'attention de l'agriculteur. Il doit pouvoir se concentrer sur leur manipulation plutôt que sur la tenue d'un rang de ligne dans le cas d'une vendangeuse, par exemple. »



Le MH3 de Wika a été pensé pour un encombrement minimal.



Les raccords rotatifs proposés par Duff Norton accompagnent les mouvements de torsion et de flexion. Leur solidité doit être garantie.

Sécurité

Pierre Faucouneau, chef des ventes grands comptes et du marché mobile chez ifm electronic, enchaîne : « en 2017-2018, nous avons développé toute une nouvelle génération de calculateurs équipés de processeurs de sécurité. Le côté sécuritaire est mis en avant. Cet aspect, très présent dans le stationnaire, commence à s'imposer dans les systèmes embarqués. C'est devenu un élément standard, lié à l'arrivée de contraintes réglementaires : assurer l'horizontalité d'un panier ou le devers d'un véhicule en attelle, par exemple. »

Fini les modifications longues et fastidieuses du système embarqué. Les constructeurs doivent, gain de temps oblige pour leurs utilisateurs, proposer des solutions évolutives. « La sécurité des machines a longtemps été gérée par des composants relativement figés ou par des solutions mécaniques. Désormais, de simples briques logicielles permettent de paramétrer le comportement de déplacement d'un véhicule et, selon la gamme, de l'adapter très facilement », détaille Julien Patel.

La sécurité des opérateurs ne doit pas faire oublier la sécurité du matériel lui-même. Nicolas Torrecillas, responsable marketing et communication chez le fabricant de raccords rotatifs Duff Norton, et responsable R&D depuis janvier 2018, remarque que « les constructeurs ont besoin de sécuriser davantage la transmission de puissance hydraulique. D'où l'importance de développer des raccords rotatifs qui accompagnent les flexibles en torsion, à chaque fois que la pelle est manœuvrée. »

Les raccords sont en effet très sollicités lors des mouvements. Il faut impérativement maintenir l'axe dans son enveloppe pour éviter le risque de fuite consécutif à un désaxage. Duff Norton propose donc un ensemble de solutions qui combinent les composants existants pour optimiser la transmission, en veillant à conser-

ver une interchangeabilité entre les solutions du marché. Le fabricant propose notamment la technologie à palier et bague d'étanchéité en élastomère, valables pour l'axial comme le radial. Un palier à collerette, en guidant l'axe rotor, empêche le désaxement.

Le montage des raccords a été conçu pour être le plus court possible : 5 mn au lieu des 15 mn traditionnellement employées. Un résultat obtenu en optant pour un raccordement mâle/femelle pour les raccords en équerre, au lieu de vis BTR. Parker ACDE a, pour sa part, développé des gammes d'accumulateurs (membrane, piston, vessie) qui permettent de mettre l'engin en condition de sécurité en cas de défaillance de la source d'énergie principale. « Nous avons développé une gamme d'accumulateurs à piston (ACP) d'un diamètre de 40 à 150 mm et un volume maxi de 0,08 à 38 litres. La construction sertie de ce produit le rend économiquement attractif et intéressant pour son aspect compact et fiable. Quant aux échangeurs de température utilisés dans les applications mobiles, ils sont motorisés par un moteur électrique à courant continu ou un moteur hydraulique (engrenages, piston) », détaille Laurent Nauroy, responsable marketing produit.



Capteur inertiel MMS développé par Bosch Rexroth. Le fabricant part souvent du besoin exprimé par le constructeur d'engins pour proposer une solution spécifique.

Paliers haut de gamme

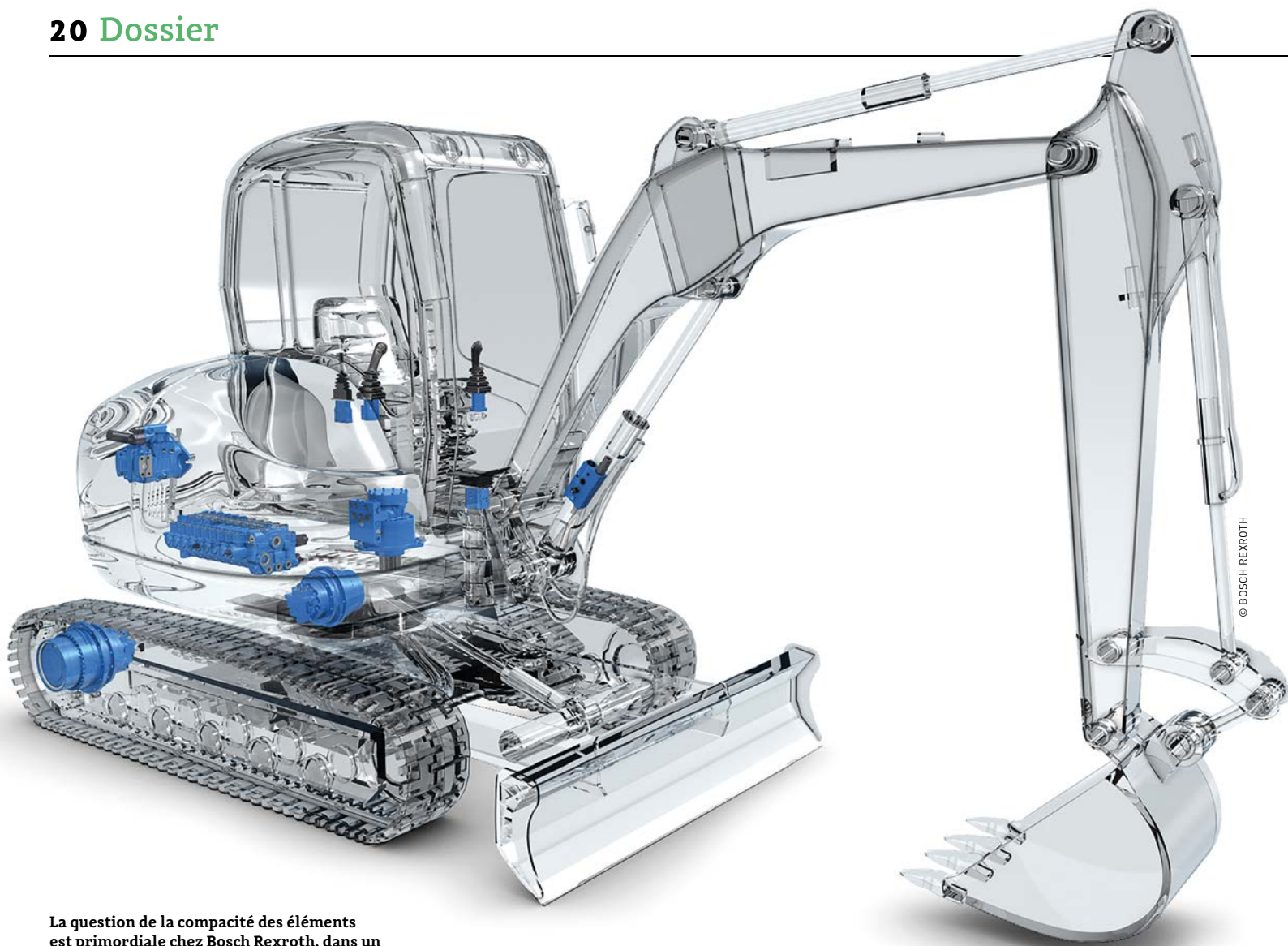
En fabricant des paliers de transmissions de puissance hydraulique, mécanique ou pneumatique et des systèmes d'automatisation embarqués, GGB traite un aspect critique de la transmission de puissance. Jonathan Checketts, responsable marché automobile, remarque que « les besoins manifestés par les constructeurs concernent surtout la résistance aux chocs et aux fortes charges, pour des équipements de faible vitesse destinés aux travaux publics, à l'agricole ou à la manutention. Une autre partie

« Fini les modifications longues et fastidieuses du système embarqué. Les constructeurs doivent, gain de temps oblige pour leurs utilisateurs, proposer des solutions évolutives. »

UN RACCORD ANTI-TORSION ET ANTI-CORROSION

Le raccord rotatif DNTF de Duff-Norton Europe est conçu pour être installé spécifiquement sur les grues forestières et les grappins d'engins forestiers, afin d'exécuter tous types de travaux de coupe et de manipulation dans les meilleures conditions. Il résiste à de plus fortes pressions (350 bar) que les raccords des gammes DNCHP, résiste à des températures de - 50°C et bénéficie

de renforts sur la flèche. Actuellement en cours de tests d'endurance, le produit subit des pressions de 450 bar à une vitesse de 10 tr/mn. De par sa conception, cette série évite la torsion des tuyaux flexibles haute pression lors des différents mouvements de ces engins (bras et tête). Son traitement anticorrosion intégral, lui permet d'être adapté aux conditions climatiques extrêmes (eau, neige ou sel).



La question de la compacité des éléments est primordiale chez Bosch Rexroth, dans un environnement souvent très contraint.

de notre activité concerne les pompes et les moteurs, également chargés et lubrifiés pour assurer aux paliers un faible coefficient de frottement et une haute résistance à l'usure. »

Autres attentes manifestées : une bonne résistance à la corrosion et un minimum d'entretien. Compte-tenu de ces demandes, GGB propose ses bagues à faible charge en polymères, dont les propriétés permettent de se prémunir contre la corrosion tout en limitant le coefficient de frottement. Plus haut de gamme : les bagues en bronze, qui nécessitent d'être lubrifiées à la graisse ou à l'huile. Enfin, GGB commercialise des paliers à enroulement filaire. Très résistants aux charges, très légers et sans entretien, ils permettent d'amortir leur prix en supprimant le lubrifiant et le coût d'entretien.

Pression, compacité, rendement

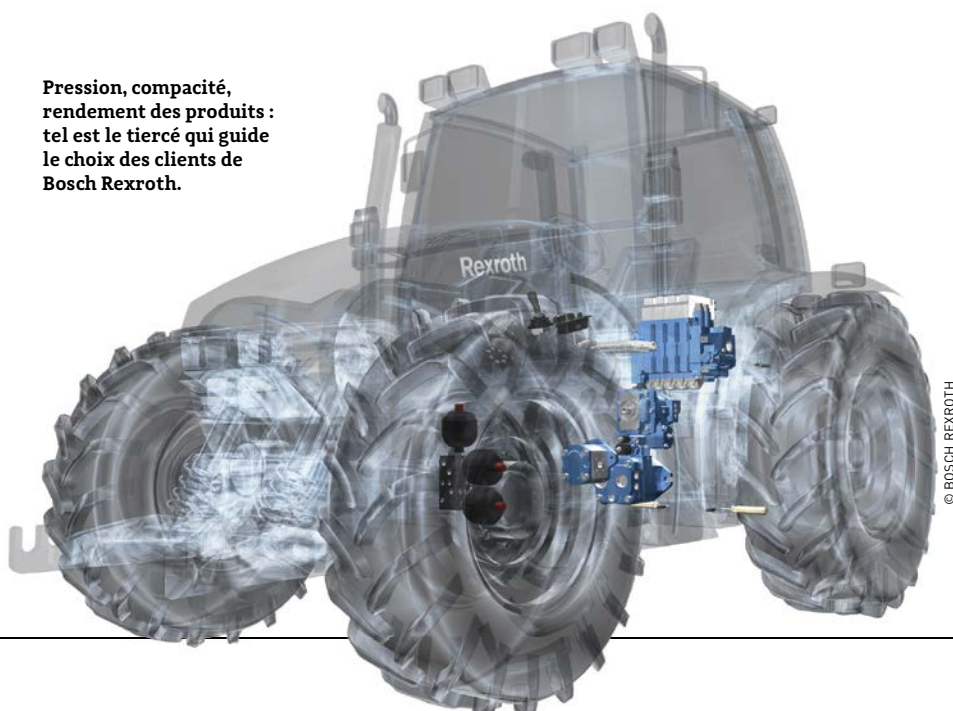
Pression, compacité, rendement des produits : tel est le tiercé qui guide le choix des clients de Bosch Rexroth. Richard Brunet, responsable de la division applications mobiles, voit dans la compacité des composants une différence majeure entre engins mobiles et stationnaires : « Il n'y a pas assez de place

dans le mobile pour faire l'économie de la question de la compacité. Ce problème ne se pose pas dans l'industrie. »

Au-delà de cet aspect, « les technologies dédiées au mobile et au stationnaire sont assez semblables : on peut avoir de très hautes pressions dans les deux cas. La grosse différence, c'est l'utilisation exacte : dans l'industrie, une pompe est dotée d'une technologie imaginée pour une pression donnée, et donc une durée de vie précise à cette pression. Nous savons

que sur telle mini-pelle, nous aurons recours à tel type de valve, ou à un autre sur un tracteur ou une nacelle. Les produits remplissent la même fonction mais sont destinés à des usages différents, et sont même fabriqués sur des sites différents. C'est une différence fondamentale entre mobile et stationnaire. Pour les engins mobiles, nous produisons des quantités spécifiques à chaque utilisation. Le RS 12 a, par exemple, été développé avec un acteur pilote, spécifiquement pour la mini-pelle. »

Pression, compacité, rendement des produits : tel est le tiercé qui guide le choix des clients de Bosch Rexroth.



Environnement contraint

Les engins mobiles représentent 40% du chiffre d'affaires de Mecabor, fabricant de blocs hydrauliques. L'agricole et les travaux publics représentent les plus importants débouchés, suivis par les engins de levage. Le groupe a investi près de 5 millions d'euros dans une nouvelle chaîne de production : un ensemble de machines 4 et 5 axes continus couplé à un palettier et à un changeur d'outils. Chaque machine possède un magasin de 650 outils. Les magasins sont reliés entre eux par un robot, ce qui représente 2000 outils disponibles. Avec une production

24 h/24h, 7 jours sur 7. Mecabor réalise 70 % de son chiffre d'affaires à l'export avec une réponse de proximité, limitant les frais de transport et de douanes. Selon Stéphane Jousse, directeur commercial, « les blocs destinés au marché mobile dépassent rarement une dizaine de kilos, contre parfois plusieurs tonnes dans le domaine stationnaire. Les composants sont différents et tiennent compte d'exigences spécifiques : dans le mobile, les exigences de pression sont moindres que dans le stationnaire, on n'a pas les mêmes débits d'huiles, donc les diamètres sont moindres. Les forces en puissance sont très différentes, par exemple entre une

DES PALIERS LISSES **SANS ENTRETIEN**

Les paliers lisses GGB sont utilisés dans de nombreux équipements de construction. Ils se révèlent très fiables en conditions de fonctionnement extrêmes, comme sur les pelleteuses, niveleuses, excavatrices ou pompes à béton. L'équipementier américain ATI fabrique des systèmes de chenilles modulaires pour engins lourds. Ces chenilles sont soumises à des charges très importantes, dues au poids de l'équipement, et des chocs occasionnés par les déplacements sur des terrains accidentés. ATI a choisi les paliers lisses composites obtenus par enroulement filamentaire de fibres de verre Gar-Max pour leur faible coefficient de frottement et leur résistance à l'usure sous des mouvements de rotation ou d'oscillation à basse vitesse.



© GGB

Les paliers lisses GGB sont utilisés dans de nombreux équipements de construction.



La question de la compacité du bloc foré se pose avec acuité, remarque Mecabor. Le bloc doit s'intégrer dans un espace contraint.

presse de 80 ou 100 tonnes et un chariot élévateur qui porte 3 tonnes. »

La question de la compacité du bloc se pose avec acuité. Ce n'était pas le cas il y a quelques années : « Désormais, nous avons le sentiment que les constructeurs dessinent les blocs après avoir conçu la machine. Le bloc doit s'intégrer dans un espace contraint. Finis les formes cubiques classiques, on s'adapte à l'environnement des machines », note Stéphane Jousse. Mecabor élabore donc ses blocs de la manière la plus compacte possible. Ce fut notamment le cas pour un important client du domaine agricole qui vient de commander 2.000 blocs d'une vingtaine de kilos chacun. « Son plan était défini, nous avons apporté notre expertise pour diminuer le nombre de raccords, améliorer les performances du bloc et augmenter sa compacité... Le secteur du mobile était jusqu'alors très compliqué à pénétrer, mais tous nos efforts permettant d'optimiser et de rationaliser les blocs hydrauliques finissent par être récompensés », se réjouit Stéphane Jousse.

Vibrations

Christophe Bour, directeur marketing de Prud'homme Transmissions, fabricant de transmissions mécaniques, abonde en ce sens. Selon lui, la taille des composants est décisive mais arrive à son niveau critique d'encombrement. « Nous pouvons gagner quelques centimètres, tout au plus, mais le gain de place se joue désormais sur d'autres pièces moteur », souligne-t-il. D'une manière générale, estime-t-il, « les éléments de transmission mécanique sont particulièrement adaptés à une utilisation dans les équipements mobiles de travaux publics car ils sont en général d'un réglage et d'un entretien simple ne nécessitant pas d'appareillages sensibles parfois difficiles à utiliser dans des conditions de chantier ».

Au-delà de l'épineuse question de la place, la vibration constitue le problème principal, qu'il s'agisse d'engins mobiles ou stationnaires. « Les éléments élastiques Rosta, qui remplacent de plus en plus souvent les ressorts classiques sur les cribles mobiles, sont particulièrement adaptés à ces installations », estime Christophe



La série des accouplements à ressorts de TCP couvre une plage de couples s'étendant de 27 Nm à 27 000 Nm.



Broyeur équipé d'un Rosta AB fourni par le fabricant de transmissions mécaniques Prud'homme Transmissions.

Bour. En plus de leurs performances d'isolation des vibrations, ils assurent lors du transport une sécurité bien meilleure que les ressorts ou éléments tout caoutchouc qui peut se rompre avec le risque de voir le crible tomber, même si des câbles de sécurité ont été mis en place ». Autre exemple dans le domaine de l'utilisation des plaques vibrantes, qui soumet souvent l'opérateur à des vibrations dans les bras ensuite transmises dans l'ensemble du corps. « Lorsque le timon est attaché à la plaque vibrante par l'intermédiaire d'éléments élastiques Rosta, les vibrations transmises sont beaucoup plus faibles et assurent un confort de travail plus élevé ».

“ Les utilisateurs recherchent des engins qui soient de plus en plus polyvalents, fonctionnels, simples d'utilisation et économes en énergie. Les constructeurs orientent leur développement dans ce sens.

Dans ce contexte, les accouplements à ressorts de l'américain Torsion Control Products (TCP) ont précisément pour but d'amortir les vibrations en torsion, d'isoler les systèmes des vibrations et d'offrir une protection contre les à-coups et les surcharges, garantissant une durée de vie plus élevée des roulements, des engrenages et des systèmes. Les accouplements à ressorts de TCP couvrent une plage de couples s'étendant de 27 Nm à 27.000 Nm et sont destinés aux engins de terrassement, machines agricoles, engins miniers ou systèmes de propulsion de bateaux. Grâce au « Smart Damping », les accouplements élastiques TCP sont réglables. Ce système a pour fonction de n'amortir les vibrations du système de transmission que lorsque c'est nécessaire. Ce qui se traduit par un niveau plus faible de perte de puissance et une durée de vie plus longue des disques de friction.

À l'écoute des constructeurs

Damien Petit, gérant de RPS Hydraulique, note pour sa part que « les clients utilisateurs recherchent des engins qui soient de plus en plus polyvalents, modernes, fonctionnels, simples d'utilisation et économes en énergie. Les constructeurs orientent leur développement dans ce sens. Ils recherchent des composants légers et durants. Les composants et les technologies impactent directement le chauffeur », souligne-t-il.

C'est pourquoi RPS Hydraulique adapte les machines aux outils utilisés et surtout à la demande du client, conscient que « ce sont les petites options qui font parfois pencher la balance vers telle machine. Nous proposons notamment des kits de modifications des commandes au joystick plutôt qu'à la pédale ; nous proposons aussi au client la gestion de la direction (sur pelle à pneus) sur son joystick plutôt que sur son volant. » Cela présente l'avantage de libérer les mains pour piloter le joystick pendant les manœuvres.

RPS Hydraulique propose ainsi différentes options sur les engins : gestion du mouvement, connectivité des machines, caméra à 360° ou avancement et gestion globale automatisés des machines. Ce qui va dans le sens des évolutions technologiques : l'automatisation complète des déplacements.

Conditions extrêmes

Un engin mobile doit pouvoir fonctionner en toutes circonstances : en zone naturelle sensible, en milieu agricole, en zone humide soumise à la corrosion ou sujette à de très fortes amplitudes thermiques. Une machine doit pouvoir démar-



Les engins mobiles vont vers toujours plus d'automatisation du mouvement pour permettre aux conducteurs de se concentrer sur d'autres tâches.

rer par - 20°C et remplir correctement et immédiatement sa fonction. Pour ce faire, les huiles doivent conserver leur viscosité avec la montée en température.

David Mong, ingénieur d'application chez Fuchs, producteur de lubrifiants, estime que « les besoins qualitatifs sont très différents selon les applications. Dans l'agriculture, l'huile

couvre l'ensemble des besoins. Les constructeurs demandent des huiles de plus en plus fluides. Ces huiles se répartissent selon les gammes STOU, dédiée à la transmission et au moteur, et UTTO, réservée à la transmission. La demande actuelle de nos clients s'oriente vers des huiles de plus en plus propres, avec des classes de filtration NAS basses, de

DES CRITÈRES **PRIORITAIRES**

Le premier critère des constructeurs d'engins mobiles et d'utilisateurs concerne l'aspect non-énergivore des engins (moins de consommation de gasoil), estime Bernard Scigala, directeur commercial de Tritech, organisme de formation spécialisé dans le domaine oléohydraulique. « Ils recherchent ensuite l'automatisation, qui conduit à la souplesse et à la précision des mouvements. Dans un autre registre, le confort du chauffeur est également pris en compte. Au final, le but ultime s'avèrera la fin de la présence des conducteurs et chauffeurs dans les engins (conduite GPS). » En attendant, les véhicules sont de plus en plus équipés de transmissions à variation continue pour améliorer les rendements.

© FUCHS LUBRIFIANT



L'huile utilisée par les engins mobiles doit garantir leur fonctionnement, même par des températures extrêmes.

l'ordre de 7 ou 8, soit très peu d'impuretés. Il faut également s'assurer que le produit neuf n'apporte pas d'impuretés dans le système. »

Positionné sur le marché des huiles biodégradables, le suisse Panolin, quant à lui, y détient une position de leader selon Bernard Rosset, directeur du développement. Ce fabricant s'adresse aussi bien au secteur engins mobiles que stationnaires. La principale différence entre les deux, du point de vue de l'huile employée, reste la viscosité : « les indices 32 et 46 centistokes, par exemple, déterminent la viscosité des huiles. Ainsi, une chargeuse Caterpillar 320, modèle courant, utilisera une huile d'indice 46. Au Canada, où nous sommes très présents,

“ Les communications, la collecte, la remontée et le stockage d'informations seront de plus en plus présents sur les nouveaux développements et encore plus sur les véhicules autonomes.

nous utiliserons plutôt un indice 32 à cause des basses températures. Sur un barrage, l'indice de viscosité redescend à 22, voire 15 ou 10, selon la température environnante. » Le développement de ce type de produit répond à différentes normes : les huiles doivent en premier lieu être acceptées par les constructeurs. Elles doivent ensuite répondre aux normes environnementales : les normes OCDE 301-B, par exemple, qui prévoit, a minima, une biodégradabilité à 60 % en 28 jours.

Amplitude thermique

« Il existe trois grandes catégories de produit, explique Bernard Rosset : les huiles à base végétale, colza ou huile de palme ; les huiles à esters insaturés, et celles à esters saturés. Ces derniers sont prévus pour résister à l'oxydation, avec une durée de vie 5 à 6 fois plus importante qu'une huile minérale traditionnelle. Nous nous situons sur le segment des esters saturés, car notre positionnement entend protéger l'environnement et réduire les émissions de carbone. Nous réduisons ces émissions en produisant moins de produit, donc en détruisant moins de produit ». De plus, ce type de produits présente une belle marge de progression, estime-t-il : « nous nous situons à un niveau de performance dans les huiles qui n'est pas utilisé à 100 % par les clients. En termes de température d'utilisation, nos huiles ont une durée de vie garantie de 15 000 à

Les huiles doivent répondre aux exigences des constructeurs, mais aussi aux contraintes environnementales.

© PANOLIN



DEUX CONTRÔLEURS DANS UN MÊME BOÎTIER

Les véhicules et engins mobiles modernes nécessitent une électronique de commande puissante afin de traiter un grand nombre de signaux d'entrée et de sortie. ifm electronic a développé la troisième génération d'ecomat Controller, un processeur multi-cœurs 32 bits de 300 MHz de fréquence, qui dispose également de deux API internes indépendants, dont l'un certifié comme commande de sécurité (jusqu'à SIL2/PLd).

Outre les entrées et sorties (jusqu'à 125) multifonctions avec possibilité de diagnostic, l'appareil est équipé de deux ports Ethernet et de quatre interfaces

CAN. Celles-ci supportent tous les protocoles importants (CANopen, CANopen Safety et J1939) et l'échange transparent et prétraité des données basées sur bus CAN. Pour le diagnostic, des LED d'état RVB affichent les messages systèmes les plus importants, sans qu'il soit nécessaire de brancher un PC. La programmation Codesys (v 3.5) permet de créer son application. ifm electronic fournit en complément des bibliothèques de fonctions simples à utiliser pour la communication, les fonctions spécifiques de l'appareil et le traitement des signaux de sécurité.



ifm electronic a développé sa troisième génération de contrôleur, ecomat Controller, qui réunit le contrôle standard et de qualité dans le même boîtier.

20 000 heures à des températures proches de 120 degrés. »

L'amplitude thermique est également au cœur des préoccupations d'Iwis Agrisystems, qui conçoit, entre autres, des chaînes pour presse à balles dans le secteur agricole. La série HBC, dévelop-

L'amplitude thermique est au cœur des préoccupations d'Iwis Agrisystems



pée à Sontra (Allemagne), améliore sa résistance à l'usure qui naît des conditions climatiques et du poids des composants transportés. Les attaches de ces chaînes à rouleaux présentent une bonne netteté de la découpe et garantissent une longévité et une stabilité supérieures grâce à des forces d'estampage importantes. Selon Thomas Cohrs, responsable grands comptes chez Iwis Agrisystems, « les systèmes de transmission et les composants vont continuer à se développer dans les années à venir en termes de fonctionnalité, de résistance à l'usure et d'économie de poids. »

Une prévision complétée par Festo qui observe que, sur les engins mobiles, « on retrouvera de plus en plus de systèmes de contrôles (sécurité, essence, GMS...) et de suivis de production. Les communications, la collecte, la remontée et le stockage d'informations seront de plus en plus présents sur les nouveaux développements et encore plus sur les véhicules autonomes. » ■ K.B